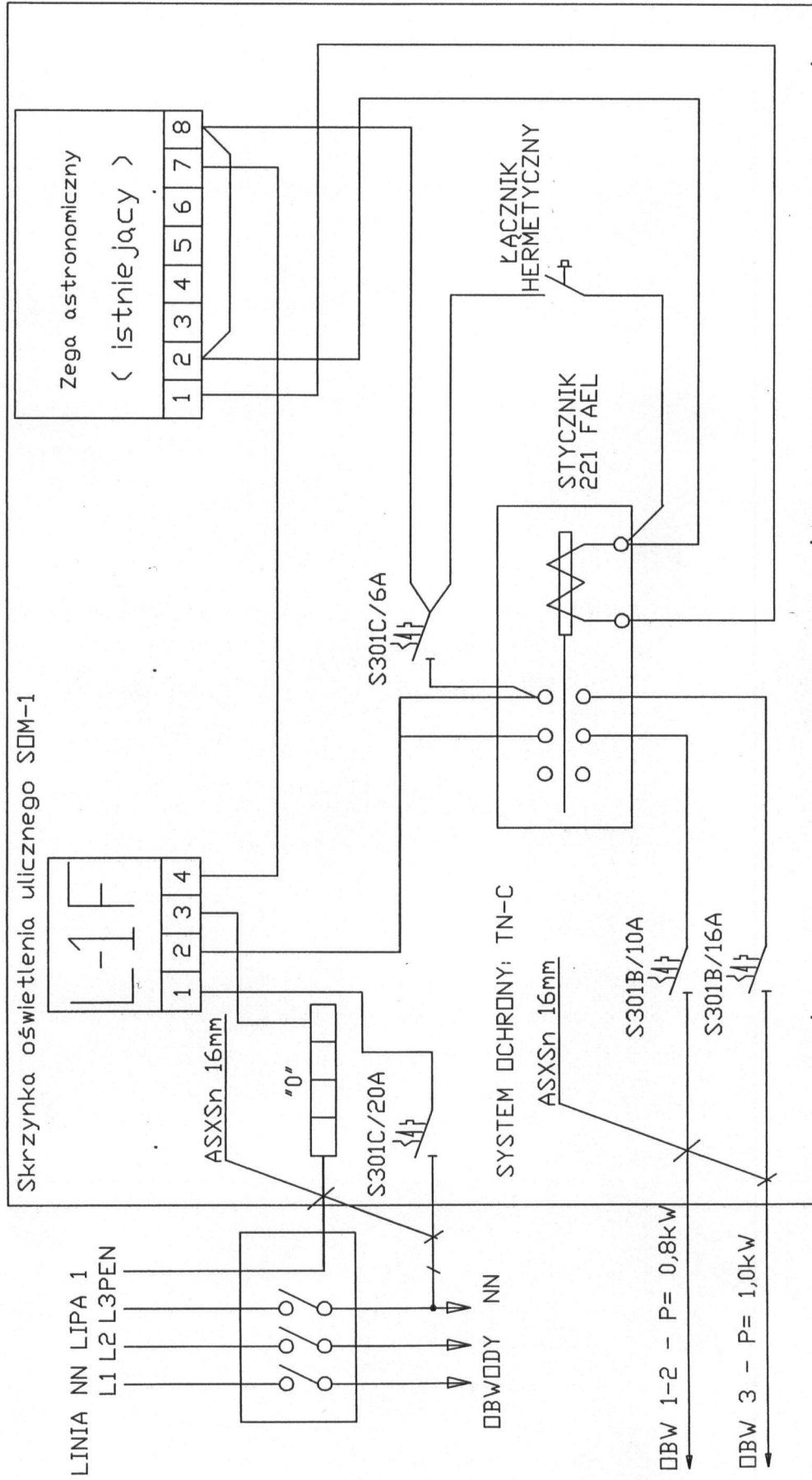


# SCHEMAT JEDNOKRESKOWY PUNKTU STEROWANIA OŚWIETLENIA DROGOWEGO MIEJSCOWOŚCI LIPA -1



Opracował	Nazwisko i imię Lech Kacperski Upr. Nr: KL - 2/90	Podpis	Temat: <i>Dobudowa oświetlenia drogowego w m-ci Lipa</i>	Skala 1:50
	Sprawił Lech Kacperski Upr. Nr: KL - 2/90		Studium: <i>Dokumentacja techniczna</i> Branża: <i>Elektryczna</i>	Data: 12.2008
			Investor: <i>Urząd Gminy w Rudzie Malenieckiej Ruda Maleniecka 99A, 26 - 242 Ruda Maleniecka</i>	Rys. nr: 3
Przedmiot rys: <i>Schemat punktu sterowania</i>				