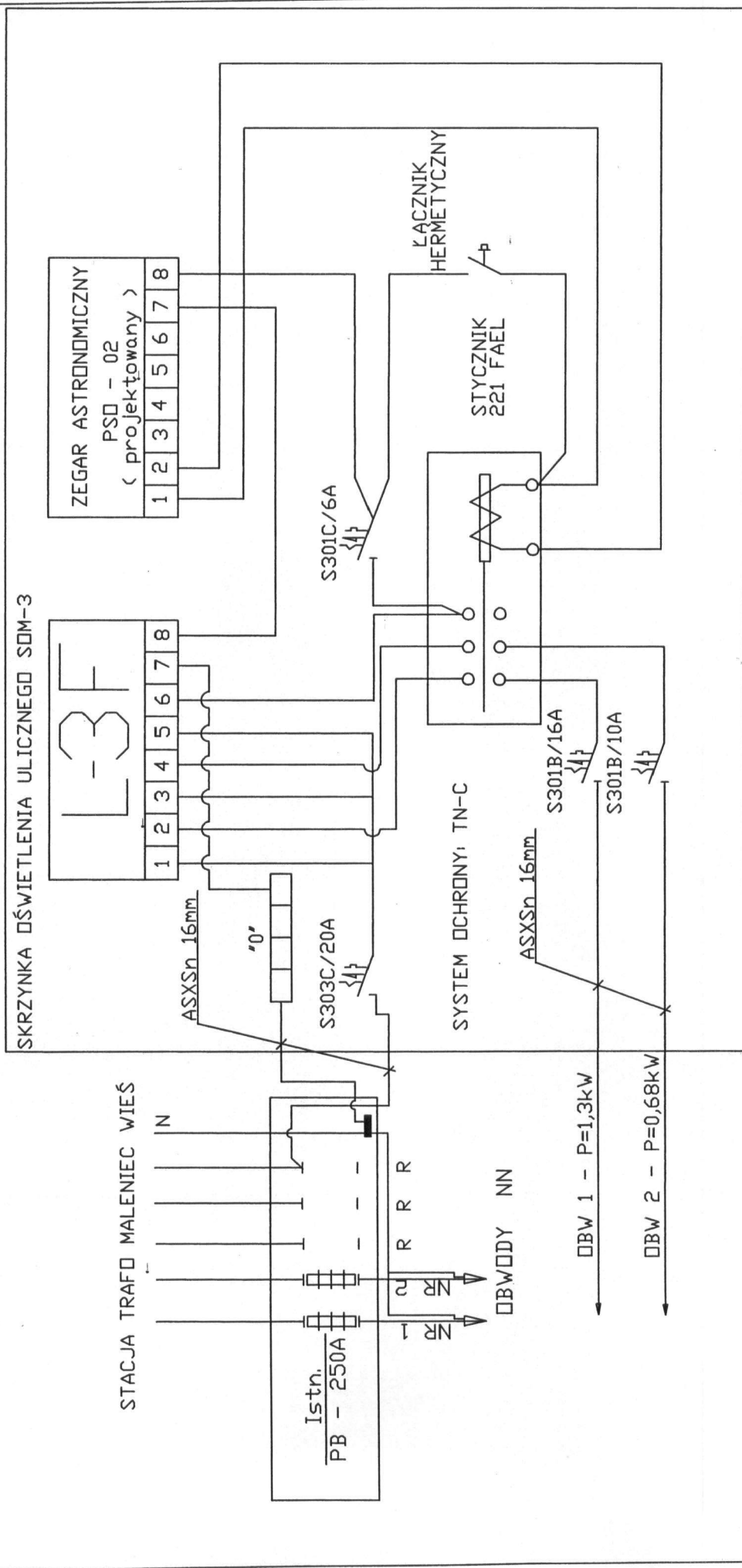


# SCHEMAT JEDNOKRESKOWY PUNKTU STEROWANIA OŚWIETLENIA DROGOWEGO MIEJSCOWOŚCI MALENIEC



	Temat: <b>Dobudowa oświetlenia drogowego w m-ci Maleniec</b>	Skala: 1:50
Opracował	Lech Kacperski Upr. Nr. KL - 2/90	Data: 12.2008
Sprawdził	Lech Kacperski Upr. Nr. KL - 2/90	Branża: Elektryczna
	Inwestor: <b>Urząd Gminy w Rudzie Malenieckiej Ruda Maleniecka 99A, 26 - 242 Ruda Maleniecka</b>	Rys. nr: 2
	Przedmiot rys: <b>Schemat punktu sterowania</b>	

Podpis