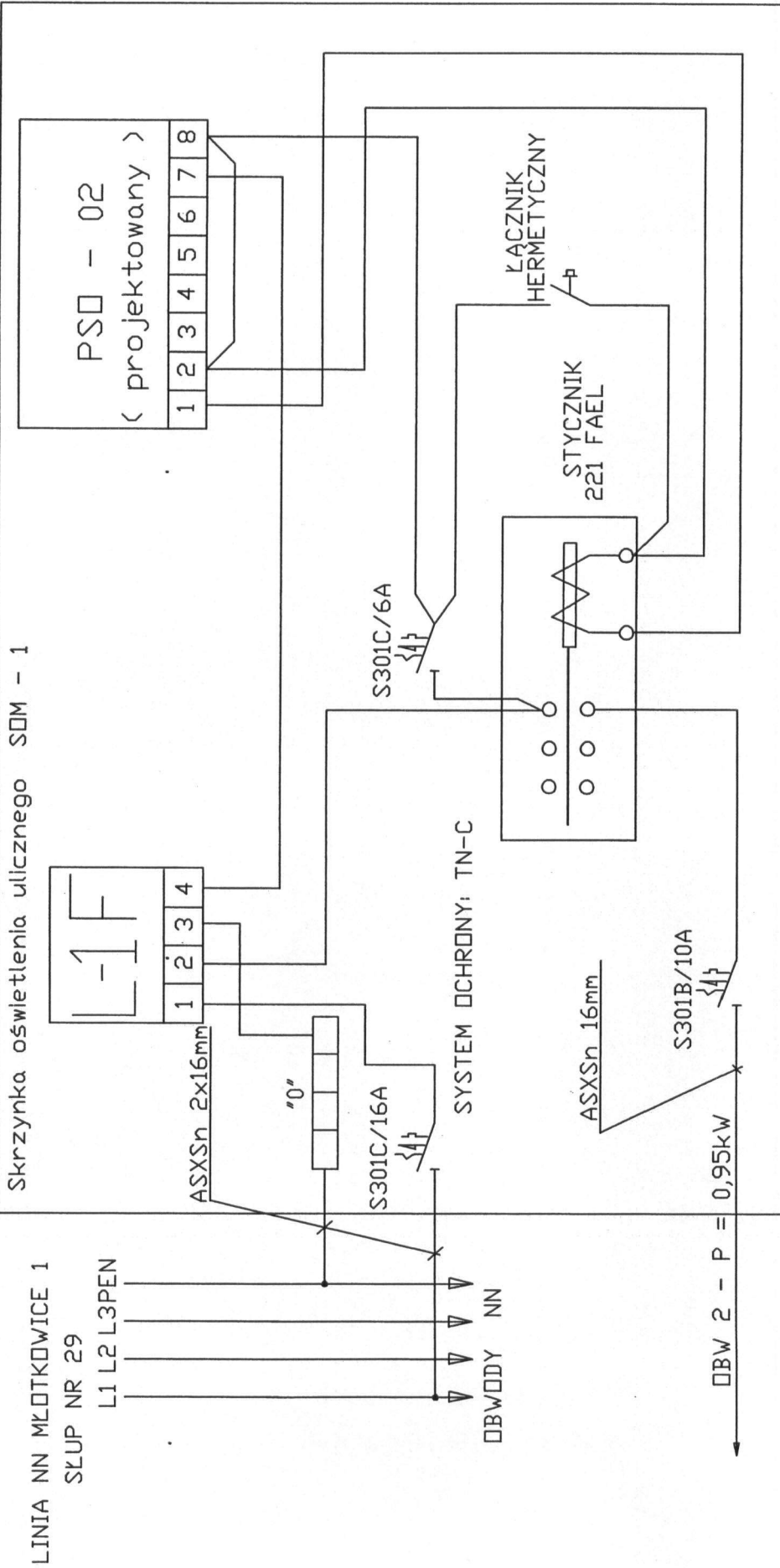


SCHEMAT JEDNOKRESNĄJWY PUNKTU STEROWANIA ŁŚWIETLENIA DROGOWEGO MIEJSCOWOŚCI MŁOTKOWICE-1



Opracował	Nazwisko i imię	Podpis	Temat: <i>Dobudowa oświetlenia drogowego w m-ci Młotkowice</i>	Skala
	Lech Kacperski Upr. Nr: KL - 2/90			1:50
Sprawdził	Nazwisko i imię	Podpis	Studium: <i>Dokumentacja techniczna</i>	Data:
	Lech Kacperski Upr. Nr: KL - 2/90		Branża: <i>Elektryczna</i>	12.2008
			Investor: <i>Urząd Gminy w Rudzie Malenieckiej Ruda Maleniecka 99A, 26 - 242 Ruda Maleniecka</i>	Rys. nr:
			Przedmiot rys: <i>Schemat punktu sterowania</i>	3