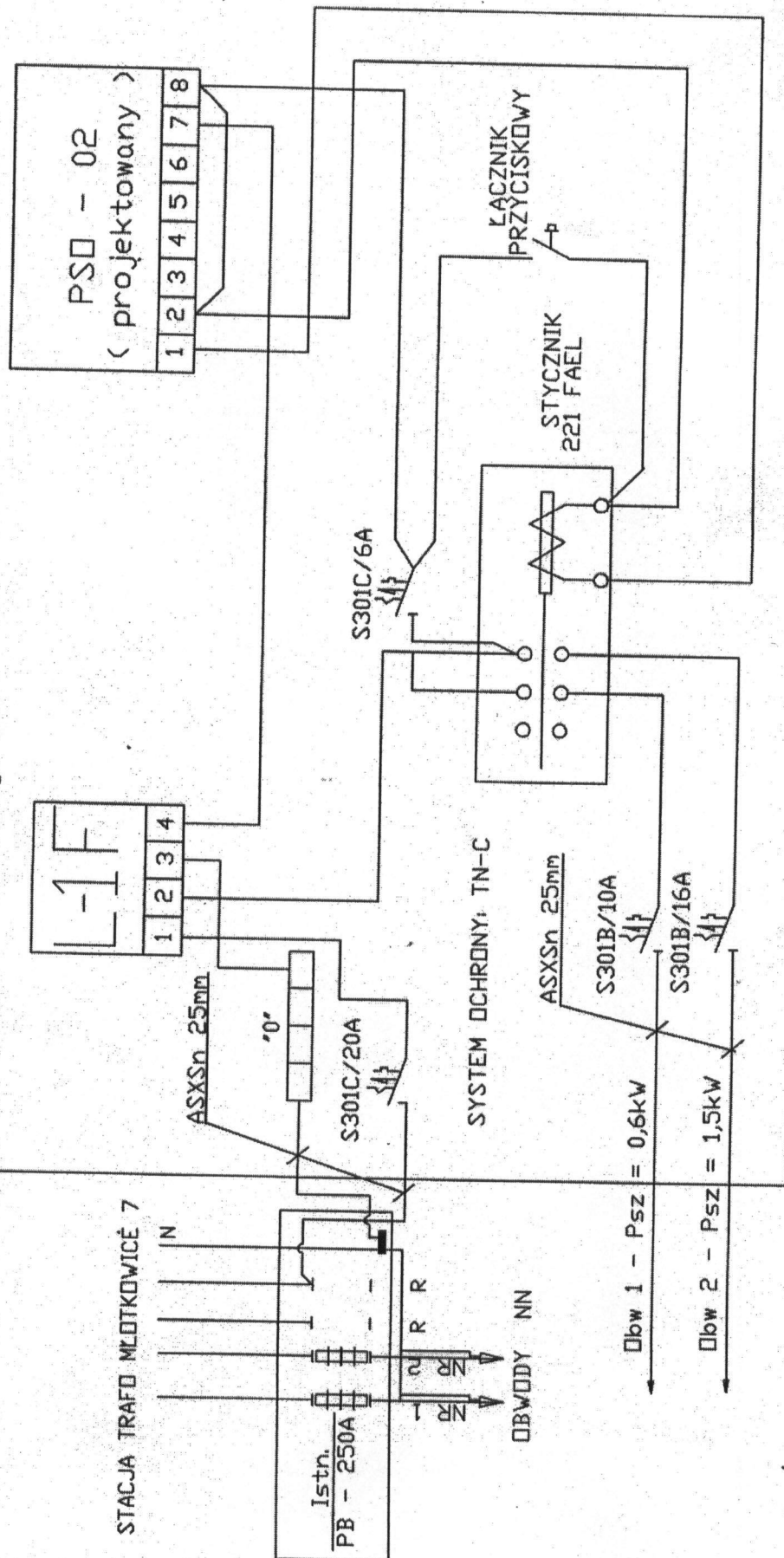


# SCHEMAT JEDNOKRĘSKOWY PUNKTU STEROWANIA OŚWIETLENIA DROGOWEGO W MIEJSCOWOŚCI MŁOTKOWICE - 7

Skrzynka oświetlenia ulicznego SDM-1



Opracował	Lech Kacperski Upr. Nr. KL - 2/90	Podpis	
Sprawił	Lech Kacperski Upr. Nr. KL - 2/90	Temat:	Dobudowa oświetlenia drogowego w m-c Młotkowice
		Studium:	Dokumentacja techniczna
		Bransza:	Elektryczna
		Investor:	Urząd Gminy w Rudzie Małej Ruda Mała 99A, 26 - 242 Ruda Mała
		Przedmiot rys:	Schemat punktu sterowania
		Skala	1:50
		Data:	12.2008
		Rys. nr:	3