

**Opis wyposażenia pomieszczeń części bibliotecznej w budynku Gminnej Biblioteki Publicznej w Rudzie Malenieckiej**

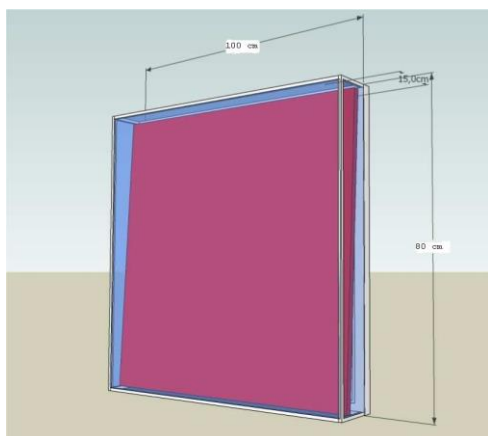
**1. Gablota informacyjna – 1 szt.**

Konstrukcja aluminiowa z profili anodowanych, przeszklona, drzwi ze szkła otwierane na bok i zamykana na kluczyk.

Kolor malowania – RAL 9003

Pleczy – z płyty sklejk drewnianej

Wymiary: 100 x 80 cm



**2. Regał ekspozycyjny – 1 szt.**

Regał ekspozycyjny – wykonany z płyty meblowej laminowanej o gr. 18 mm. Wszystkie krawędzie oklejane PCV o grubości 2 mm (kolor płyty do ustalenia z Wykonawcą w późniejszym terminie)

Wymiary: szerokość 90 cm, głębokość 38 cm, wysokość 190 cm

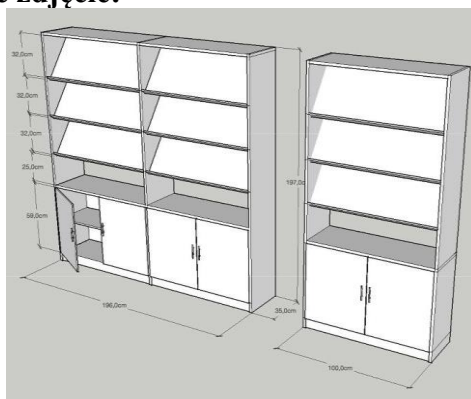
-3 stałe, niepodnoszone półki ekspozycyjne, zakończone w dolnej części ogranicznikiem z lakierowanej sklejki lub wykonanym z PCV

-1 odkryta pozioma półka pomiędzy półkami ekspozycyjnymi a szafką

- dolna szafka dwuskrzydłowa zamykana na zamek patentowy, w środku 2 półki poziome (dolna zamocowana na stałe, środkowa ruchoma, regulowana)

Kolor: do uzgodnienia w trakcie realizacji

**Przykładowe zdjęcie:**



### 3. Regały metalowe z panelami bocznymi – 65 szt.

OPIS REGAŁU SŁUPKOWEGO JEDNOSTRONNEGO 6 – PÓŁKOWEGO,  
DWUSTRONNEGO 12 - PÓŁKOWEGO ORAZ DOSTAWKI JEDNOSTRONNEJ  
6 – PÓŁKOWEJ I DWUSTRONNEJ 12 - PÓŁKOWEJ

Regał biblioteczny metalowy jednostronny lub dwustronny (dostawka biblioteczna metalowa jednostronna lub dwustronna), 6 półek lub 12 półek

Wymiary: dł. 900 mm lub 600 mm, gł. 340 mm jednostronny lub 570 mm dwustronny, wys. 1800 - 1900 mm

Elementy składowe regału:

- półka – 6 sztuk lub 12 sztuk
- boczki lewy + prawy (podpórka boczna) – 12 szt. (6 kpl) lub 24 szt. (12 kpl)
- noga perforowana - 2 sztuki (dostawka 1 sztuka)
- łącznik (poprzeczka) - 3 sztuki

Wszystkie elementy metalowe malowane proszkowo w dowolnym kolorze palety RAL (do ustalenia

z Wykonawcą w późniejszym terminie)

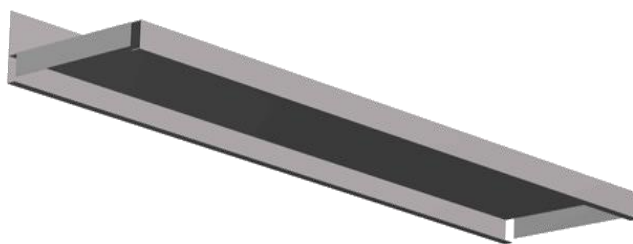
Minimalny okres gwarancji na regały: 6 lat

**Regały powinny posiadać:**

- konstrukcję modułową, umożliwiającą rozbudowę zestawów o dodatkowe elementy (półki, stelaże)
- beznarzędziową regulację półek
- możliwość łączenia poszczególnych jednostek w szeregi
- stopki poziomujące
- tylny ogranicznik przesuwu na każdej półce
- możliwość montażu drewnianych paneli bocznych

Wymagania dotyczące konstrukcji:

- **półka metalowa** (nośność min. 50 kg) wykonana z blachy o grubości **min. 0.8 mm**. Wymiary: długość 880 mm lub 580 mm, głębokość 235 mm, grubość 25 mm. Półka zakładana beznarzędziowo na boczki metalowe. Wyposażona w tylny ogranicznik przesuwu o wysokości min. 20 mm. **Nie dopuszcza się mocowania półek do stelaża w sposób trwały np. za pomocą śrub lub spawów.**



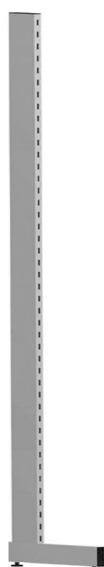
- **boczek metalowy** (podpórka boczna), wykonany z blachy o grubości **min. 1.5 mm**. Wymiary: długość 245 mm, wysokość 160 mm. Posiada w tylnej części dwa zaczepy noskowe umożliwiające założenie go na perforację stelaża. Konstrukcja elementu ma zabezpieczać założoną półkę metalową przed wysunięciem.



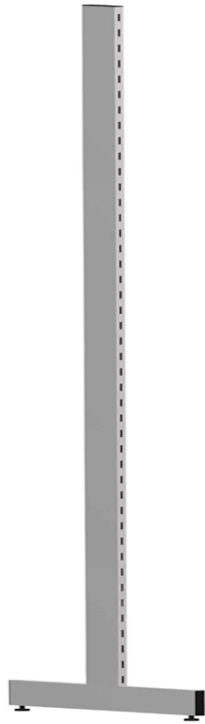
- łącznik (poprzeczka), wykonany z kształtownika zamkniętego o **wymiarach minimalnych 70x20x2 mm**, zakończonego obustronnie blaszkami z otworami na śruby montażowe



- noga regału jednostronnego w kształcie litery L, wykonana z kształtownika zamkniętego o **wymiarach minimalnych 70x20x2**. Wysokość całkowita elementu: 1800-1900 mm. Stopa o długości 340 mm wyposażona w dwa regulatory poziomujące (stopki) o zakresie 0-30 mm. Na pionowym kształtowniku jednostronna perforacja o zakresie **maks. 30 mm**  
**Nie dopuszcza się zastosowania kształtownika o wymiarach mniejszych od podanych w specyfikacji (pogorszenie stabilności regału)**



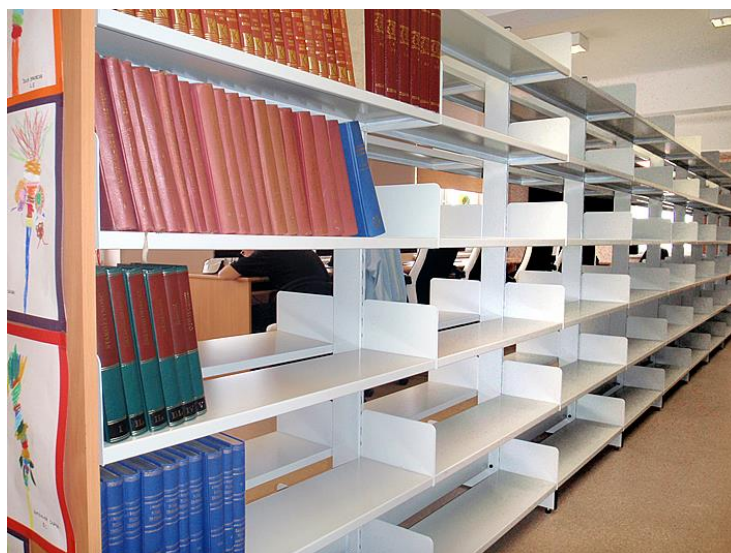
- noga regału dwustronnego w kształcie odwróconej litery T, wykonana z kształtownika zamkniętego o **wymiarach minimalnych 100x20x2 mm (element pionowy)** oraz **min. 70x20x2 mm (element poziomy - stopa)**. Wysokość całkowita elementu 1800-1900 mm. Stopa o długości 570mm wyposażona w dwa regulatory poziomujące (stopki) o zakresie 0-30 mm. Na pionowym kształtowniku dwustronna perforacja o zakresie **max. 30mm**  
**Nie dopuszcza się zastosowania kształtownika o wymiarach mniejszych od podanych w specyfikacji (pogorszenie stabilności regału)**



- **drewniany panel boczny** o wymiarach 350 x 2000 mm dla regału jednostronnego oraz 590 x 2000 mm dla regału dwustronnego, wykonany z płyty wiórowej obustronnie laminowanej, o grubości min. 18 mm, oklejanej PCV (kolor płyty do ustalenia z Wykonawcą w późniejszym terminie)



REGAŁY SŁUPKOWE BEZ PANELI BOCZNYCH



*Wygląd regalów z panelami bocznymi*

- Specyfikacja ilościowa:
- regał jednostronny (90) – 17 szt.
  - dostawka jednostronna (90) – 7 szt.
  - regał jednostronny (60) – 5 szt.
  - dostawka jednostronna (60) – 6 szt.

- regał dwustronny (90) – 3 szt.
- dostawka dwustronna (90) – 12 szt.

#### 4. Lada biblioteczna – 1 szt.

Lada biblioteczna dwustanowiskowa (prosta) – wykonana z płyty meblowej laminowanej (płyta produkcji krajowej) o gr. min. 28 mm, oklejonej obrzeżem PCV o gr. 2 mm. Kolor płyty do uzgodnienia w trakcie realizacji.

Wymiary zewnętrzne lady: dł. – 240 cm, gł. – 100 cm, wys. – 78-80 cm.

Blenda frontowa wykonana z płyty laminowanej i pokryta HPL – gr. 1mm (wysoki połysk, kolor pomarańczowy). Front ma być ozdobiony dwoma listwami aluminiowymi o szer. 0,5 cm, montowany co ok. 23 cm powyżej cokołu. Cokół lady wykonany z listwy aluminiowej o wys. 10 cm. Lada ma posiadać białe oświetlenie LED umieszczone w dolnej części mebla przy cokole na całej długości lady. Przewody oświetleniowe mają być montowane w sposób niewidoczny we froncie lady. Pod blatem, w jego środkowej części szafka (kontener) z trzema wysuwanyymi szufladami na karty biblioteczne. Każda szuflada wyposażona w zamek patentowy oraz uchwyt. Szerokość szafki ok. 45-50 cm (lub do ustalenia z Wykonawcą). Pozostałe wymiary (głębokość i wysokość) dopasowane do wymiarów lady. Kontener ma stanowić jednocześnie środkową podporę górnego blatu lady. Nie dopuszcza się dzielenia całego blatu i blend. Na dwóch przeciwległych bokach lady wnęki na obudowy komputerowe (jednostki centralne). Szerokość i wysokość każdej z nich do ustalenia z Wykonawcą. Nad wnękami w górnym blacie otwory na doprowadzenie przewodów zasilających do komputera, zakończone plastikowymi przelotkami. Pod blatem przy każdym stanowisku półka na klawiaturę wysuwana na prowadnicach rolkowych. Na dwóch przeciwległych końcach lady zamontowane nadstawki o wymiarach: wys. – 40 cm, gł. – 20 cm i szer. – 70 cm.

#### 5. Stoliki dla czytelnika – 2 szt.

Podstawa stołu i nogi wykonane z metalowych rur chromowanych.

Wymiary blatu: 70 x 70 cm

Blat wykonany z płyty melaminowanej o gr. 28 mm, okleina PCV 2 mm

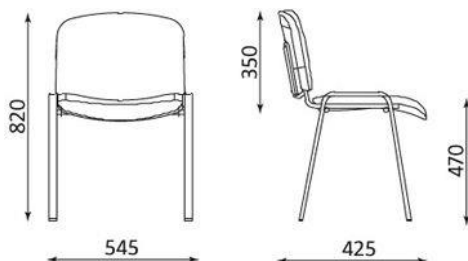
Kolor blatu: do uzgodnienia w trakcie realizacji

#### 6. Krzesła dla czytelnika – 12 szt.

Konstrukcja stalowa chromowana, tapicerka – materiał tekstylny o wysokiej trwałości.

Kolor: pomarańczowy

**Przykładowe zdjęcie:**



#### 7. Fotel biurowy – 2 szt.

Opis: Konstrukcja stal + tworzywo

Tapicerka – tekstylna o wysokiej wytrzymałości

Kolor tapicerki – pomarańczowy

Nogi – wykończenie chromowane (wys. regulowana ok. 40 – 55cm., szer. siedziska ok.50 cm., głębokość siedziska ok. 38 – 45cm.)

Podłokietniki z tworzywa sztucznego.

Regulowana wysokość fotela – sprężyna gazowa.

Mechanizm synchroniczny umożliwiający zmianę kąta między siedziskiem a oparciem.

Mechanizm synchroniczny dwu dźwigniowy, z blokadą w 4 wybranych pozycjach.

Odchylenie się oparcia do  $+24^{\circ}$ . Anti – shock – zabezpieczenie przed uderzeniem oparcia w plecy użytkownika po zwolnieniu blokady.

**Przykładowe zdjęcie:**



### **8. Stoliki pod komputer – 3 szt.**

**Stolik pod komputer z wysuwaną półką pod klawiaturę.**

Wymiary stolika: wys. 74 cm, szer. 80 cm, szer. blatu 45 cm.

Blat i nogi stolika wykonane z płyty wiórowej melaminowanej o gr. 25 mm, posiadającej klasę higieny E1. Pozostałe elementy z płyty o gr. 18 mm

Krawędzie blatu zabezpieczone obrzeżem PCV o gr. 2 mm w kolorze płyty.

Kolor płyt: do uzgodnienia w trakcie realizacji

**Przykładowe zdjęcie:**



### **9. Wózek biblioteczny – 1 szt.**

Konstrukcja stalowa, spawana, lakierowana proszkowo.

Półki: 55 cm x 30 cm (dł. x szer.), odległość między półkami wynosi 37 cm.

Koła: 4 skrętne, w tym 2 z hamulcem totalnym, łożyska kulkowe, bieżnia szara, nierysująca.

Średnica kół: 10 cm

Nośność wózka bibliotecznego: 150 kg Wymiary: 75 cm x 33 cm x 91 cm (dł. x szer. x wys.)

Kolor: pomarańczowy

**Przykładowe zdjęcie:**



**10. Wózek biblioteczny dla dzieci – 1 szt.**

Wózek biblioteczny (równoważny z Mobilną biblioteczką Moje Bambino)

Wykonanie: płyta laminowana o grubości 18 mm, z obrzeżem ABS multiplex

Wymiary: 60 x 60 x 78 cm

Wymiary przegrody górnej: 27 x 21 x 9 cm

Wymiary przegrody dolnej: 29 x 21 x 27,5 cm

Kolor: biały

**Przykładowe zdjęcie:**

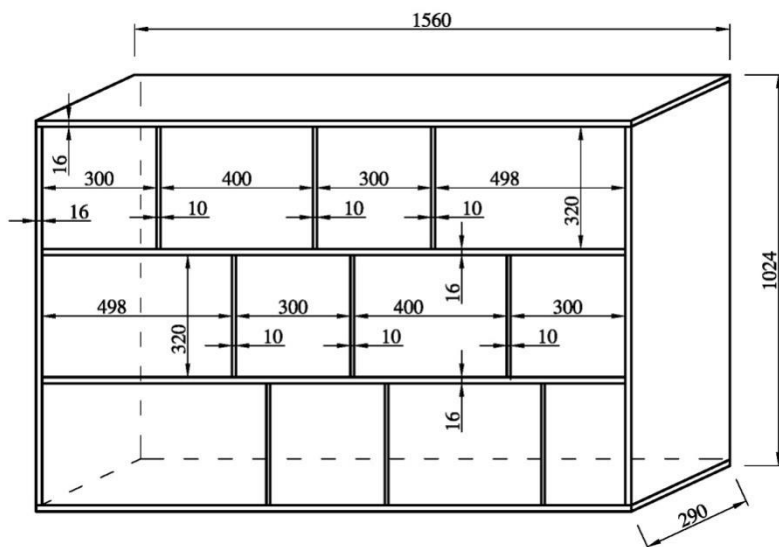


**11. Regał dla dzieci – 2 szt.**

**Regał dla dzieci (3 półki)**

Płyta laminowana. Grubość płyt – 18 mm. Płyta działowa - 10 mm. Głębokość regału 290 mm. Wysokość regału ok. 1024 mm. Szerokość ok. 1560 mm. Półki dzielone różnej szerokości

(do uzgodnienia w trakcie realizacji). Tylna płyta regału wykonana z płyty lakierowanej jednostronnie białej – płyta HDF gr. 3 mm



### 12. Szafa biurowa – 3 szt.

**Szafa biurowa** zamykana z 2 drzwiami o wymiarach 200x80x53cm (wys. x szer. x gł.), z 5 półkami

z otworami na bokach umożliwiającymi regulację półek i 2 półkami w zapasie. Wykonana z płyty wiórowej melaminowanej, posiadającej strukturę BS oraz klasę higieny E1. Boki oraz półki o gr. 18 mm, wieńce o gr. 25 mm. Drzwi wykonane z płyty o gr. 18 mm, oklejone PCV o gr. 2 mm w kolorze płyty. Plecy wykonane z płyty HDF 3 mm. Kolor płyty biały. Podstawa szafy wyposażona od spodu w plastikowe stopki. Wyposażenie dodatkowe – zamek kluczowy.

Kolor: do uzgodnienia w trakcie realizacji

### 13. Szafa ubraniowa – 1 szt.

Wymiary: Wysokość – 185,0 cm. Szerokość – 76,0 cm. Głębokość – 53,0 cm.

Konstrukcja z płyty melaminowanej o gr. 18 mm, oklejonej PCV o gr. 2 mm w kolorze płyty. Plecy wykonane z płyty HDF 3 mm. Wyposażona w górną półkę oraz drążek na wieszaki ubraniowe. Podstawa szafy wyposażona od spodu w plastikowe stopki.

Wyposażenie dodatkowe – zamek kluczowy.

Kolor: do uzgodnienia w trakcie realizacji

### 14. Wieszak stojący – 1 szt.

Konstrukcja stalowa

Kolor: biały

**Przykładowe zdjęcie:**



**15. Kontener mobilny – 4 szt.**

**Kontener** 3-szufladowy o wymiarach: 56x40x40cm (wys. x szer. x gł.).

Korpus wykonany z płyty wiórowej melaminowanej. Boki z płyty o gr. 18 mm. Wypełnienie kontenerów płytowe – szuflady wykonane z płyty o gr. 18mm, dno szuflady wykonane z płyty HDF

o gr. 3mm. Fronty szuflad zewnętrzne, wykonane z płyty o gr. 18 mm oklejone PCV 2 mm w kolorze płyty. Wyposażony w zamek centralny umożliwiający jednoczesne zamknięcie wszystkich szuflad.

Kolor płyty: do uzgodnienia w trakcie realizacji

**Przykładowe zdjęcie:**



**16. Stopa słonia – 1 szt.**

Lakierowana blacha stalowa. Sprężynowe rolki. Stopień z ryflowanej gumy. Maksymalne obciążenie 500 kg. Szerokość u góry: 290 mm. Szerokość na wys. stopnia: 330 mm.

Szerokość bazy: 430 mm. Waga 5 kg. Wysokość 425 mm

Kolor: szary.

**Przykładowe zdjęcie:**



**17. Zestaw dla dzieci (4 krzesła + stolik) – 1 kpl.**

Komplet składa się ze stolika i 4 krzesełek. Zestaw wykonany z drewna sosnowego, pomalowany ekologicznymi farbami wodnymi.

Wymiary:

Stolik – ok. 55 x 55 x 55cm (długość x szerokość x wysokość). Kolor: biały

Krzesełka – ok. 32 x 32 x 35-66 cm. (długość x szerokość x wysokość)

Kolor: niebieski, żółty, czerwony, zielony

**Przykładowe zdjęcie:**



**18. Ławo-skrzynia dla dzieci – 1 szt.**

Ławka pełni jednocześnie funkcję skrzyni na zabawki lub inne przedmioty. Siedzisko ławo-skrzyni jest podnoszone do góry na zawiasach, pod nim znajduje się pojemna skrzynia.

Wykonanie: lite drewno sosnowe

Wymiary:

Głębokość: 31 cm, szerokość: 65 cm, wysokość: 30 - 57 cm

Kolor: biały

**Przykładowe zdjęcie:**



**19. Pufy kolorowe dla dzieci – 8 szt.**

**Pufa kostka**

Wymiary: szer. 40cm, gł. 40cm, wys. 40cm

Opis:

Pufa o bryle sześcianu, pokryta ekoskórą, wypełniona kształtką styropianową

Kolor: każda w innym kolorze

**Przykładowe zdjęcie:**



**20. Dywan dla dzieci – 1 szt.**

Wymiary: 140 cm x 140 cm

Materiał : 100 % czysta wełna, spód ze 100 % bawełny.

Dywan kolorowy (równoważny z Dywan Jungle 140 x 140 cm)

**Przykładowe zdjęcie:**



**21. Pudełko do kart czytelnika – 6 szt.**

Skrzynka na karty czytelnika z plexi 3 mm.

Wymiary skrzynki: szerokość – 12 cm, wysokość – 10 cm, długość – 30 cm

Kolor: pomarańczowy

**22. Pudełko do kart książki – 4 szt.**

Skrzynka na karty książki z plexi 3 mm.

Wymiary skrzynki: szerokość – 9 cm, wysokość – 10 cm, długość – 30 cm

Kolor: pomarańczowy

**Przykładowe zdjęcie:**



**23. Pudełko do kart zapisu – 4 szt.**

Skrzynka na karty zapisu z plexi 3 mm.

Wymiary skrzynki: szerokość – 12 cm, wysokość – 6 cm, długość – 30 cm

Kolor: pomarańczowy

**24. Rozdzielacz działowy pionowy – 55 szt.**

**Rozdzielacze** do księgozbioru z plexi o grubości 1,5 mm. Można umieścić zarówno w poziomie jak i w pionie.

Plexi ucięta laserem, o gładkich krawędziach, z wycięciem na tylnej ścianie, ułatwiającym włożenie

i wyjęcie kartki z opisem.

Wymiar rozdzielacza:

szerokość: 15 cm, głębokość: 12 cm, miejsce na opis: 15 cm x 3 cm

**Przykładowe zdjęcie:**



### 25. Rozdzielacz działowy poziomy – 55 szt.

Rozdzielacze wykonane z błyszczącej kolorowej plexi o grubości 3 mm (bez napisu)

Wymiar rozdzielacza:

szerokość: 30 cm

głębokość: 12 cm

Miejsce na opis: 30 cm x 7 cm

Kolor: pomarańczowy

**Przykładowe zdjęcie:**



### 26. Rozdzielacz alfabetyczny do książek – 2 kpl.

Rozdzielacz alfabetyczny z podpórką do książek w jednym. Rozdzielacze wykonane są z błyszczącej kolorowej plexi o grubości 3 mm. Kształt rozdzielaczy zapobiega wsuwaniu między książki. Przeznaczone do książek formatu A4

Wymiary 12 wys. x 12 podstawa x 10 cm głębokość .

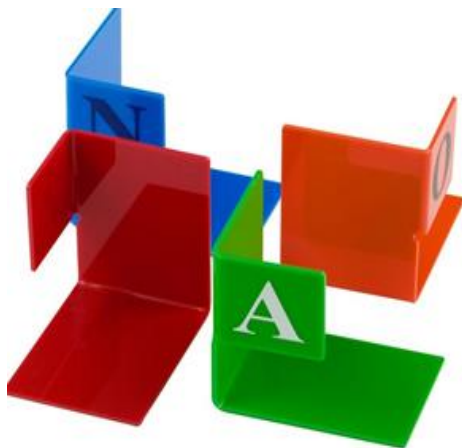
Komplet 26 szt/liter :

**A B C D E F G H I J K L L M N O P R S Ś T U V W Z Ż**

Kolor rozdzielacza: pomarańczowy

Kolor liter: biały

**Przykładowe zdjęcie:**



### **27. Regał katalogowy – 1 szt.**

Szafka katalogowa wyposażona w stelaż metalowy spawany, wykonany z kształtowników zamkniętych o wymiarach zapewniających stabilność konstrukcji, wyposażony w dolnej części w 4 regulowane stopki poziomujące. Elementy stalowe stelaża malowane proszkowo.

Szafka wykonana

z płyty laminowanej o grubości 18 mm, oklejonej obrzeżem PCV 2 mm (fronty szufladek oklejane PCV 1 mm). Szafka posiada 48 szuflad na kartoteki oraz wysuwany blat na prowadnicach metalowych rolkowych, dzielony na 2 równe części wysuwane oddzielnie. Blat umieszczony między 5 a 6 rzędem szufladek. Każda szuflada powinna być dostosowana do skatalogowania kart o wymiarach 12,5 x 7,5 cm, posiadać metalową ramkę na opisy, połączoną z uchwytem do wysuwania szuflad. Boki i tył szufladki wykonane ze sklejki 10 mm (na bokach sklejka szlifowana, pomalowana lakierem bezbarwnym). Szufladki bez pręta stalowego. Prowadnice szuflad wykonane metodą tradycyjną ze sklejki lub listew drewnianych. Wymiary frontów szuflad 15 x 11 cm. Wymiary wewnętrzne szuflad: 13,5 x 4,5 x 40 cm (szerokość x wysokość x głębokość). Wymiary zewnętrzne katalogu: ok. 102 x 165 x 44 cm (szerokość x wysokość x głębokość).

Kolor: do uzgodnienia w trakcie realizacji

### **28. Szafka za ladę z drzwiami przesuwными – 1 szt.**

**Szafka żaluzjowa**

-korpus spawany z blachy stalowej lakierowanej proszkowo

-żaluzja z tworzywa sztucznego rozsuwana poziomo

-zamek z dwoma kluczykami

Wymiary:

szerokość – 1000 mm

głębokość – 420 mm

wysokość – 600 mm

Podstawa szafki wyposażona od spodu w plastikowe stopki.

Kolor: do uzgodnienia w trakcie realizacji

**Przykładowe zdjęcie:**



### **29. Rolety okienne – 31 szt.**

**Żaluzje pionowe**

- szyna wykonana z aluminium i montowana do sufitu

- lamele o szerokości 127 mm

- rozsuwane przy użyciu mechanizmu (łańcuszkowo – sznurkowego). Ruch łańcuszka powinien umożliwiać obrót pasów wokół własnej osi (lub żaluzje muszą posiadać regulację kierunku i ilości wpadającego światła)

- materiał: 100% poliester

- gramatura: 193/m<sup>2</sup>

Wymiary:

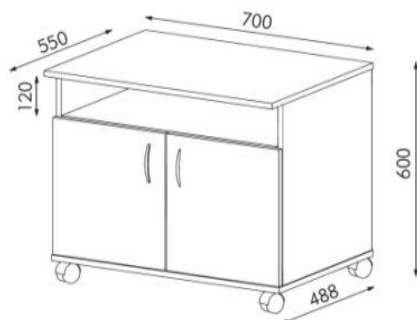
- 1450 x 2050 (4 szt.)
- 1150 x 2650 (14 szt.)
- 2050 x 2650 (6 szt.)
- 1750 x 2050 (1 szt.)
- 1450 x 2330 (4 szt.)
- 1750 x 2330 (2 szt.)

### 30. Szafka

Szafka pod  
zamykane  
Wymiary  
Wykonana z  
PCV

miękkim bieżnikiem, z blokadą.

Kolor płyty: do uzgodnienia w trakcie realizacji



pod ksero – 1 szt.

kserokopiarce. Posiada dwie półki  
drzwiczkami oraz półkę otwartą.  
szafki: 70x55x60 cm ( szer. x gł. x wys.)  
płyty melaminowanej 25 mm, obrzeże  
2 mm. Wyposażona w kółka jezdne z

### 31. Szafa na środki czystości – 1 szt.

Szafa zamykana jednodrzwiowa o wymiarach 200x80x50cm (wys. x szer. x gł.), z 2 półkami u góry, z otworami na bokach umożliwiającymi regulację.

Wykonana z płyty wiórowej melaminowanej o gr. 18 mm, oklejonej PCV o gr. 2 mm w kolorze płyty. Podstawa szafy wyposażona od spodu w plastikowe stopki. Wyposażenie dodatkowe – zamek kluczowy.

Kolor: biały.

### 32. Odkurzacz – 1 szt.

Odkurzacz profesjonalny na sucho i mokro (równoważny z Lavor).

### 33. Niszczarka biurowa – 1 szt.

Niszczenie jednorazowe [szt.]: ok. 20

Niszczy: Płyty CD, Karty płytowe, Spinacze, Zszywki

Pojemność kosza [l]: 50

Sposób niszczenia: Paski

**Uwaga:** Pozycje 2,3,4,5,8,12,13,15,27,28,30 będą stały w tym samym pomieszczeniu, więc muszą kolorem stanowić integralną całość.

Dane dotyczące wymiarów szaf biurowych i regałów mają charakter orientacyjny (do uzgodnienia z Wykonawcą).

## **Opis sprzętu komputerowego i audiowizualnego w budynku Gminnej Biblioteki Publicznej w Rudzie Malenieckiej**

### **1. Komputer stacjonarny (biały) – 5 szt.**

#### **Jednostka centralna**

Procesor - INTEL® CORE™ I5-7500, 3.4 GHZ  
Zainstalowana pamięć RAM - 8 GB, SODIMM DDR4  
Liczba wolnych gniazd pamięci – 1  
Dysk SSD SATA III 6 GB/S - 256 GB  
Porty wideo: DISPLAYPORT, VGA (15 PIN D-SUB)  
Interfejs sieciowy 10/100/1000 MBIT/S  
Napęd optyczny DVD  
Pozostałe porty WE/WY:

- AUDIO (LINE-OUT)
- AUDIO (SŁUCHAWKI / LINE-OUT)
- AUDIO (LINE-IN) ,
- RJ-45

Akcesoria w zestawie:

- MYSZ
- KLAWIATURA

Porty USB - 4 USB 2.0 TYPE-A, 4 USB 3.1 TYPE-A

System operacyjny - WINDOWS 10 PRO 64-BIT

Gwarancja – 24 miesiące

### **2. Monitor (biały) – 5 szt.**

Przekątna : 24.5”

Rodzaj matrycy : TN

Rozdzielczość nominalna : 1920 x 1080 (Full HD)**piksele**

Typ matrycy : matowa

Rodzaj podświetlenia : **LED**

Głośniki : tak

### **3. Kopiarko-drukarka – 1 szt.**

#### **Urządzenie wielofunkcyjne w formacie A3:**

##### **Ogólne**

Drukowanie, kopiowanie, skanowanie  
Sortowanie z obrotem, elektroniczne grupowanie i sortowanie  
Standardowy druk dwustronny duplex  
Standardowy druk sieciowy  
Automatyczny odwracający podajnik dokumentów RADF  
Prędkość: 23 str./min (w trybie cz.-b.)  
Pojemność podajników papieru: 350 arkuszy standardowo; 1850 arkuszy maksymalnie  
Kolorowe skanowanie w formacie a3  
Dwustronne drukowanie i skanowanie  
Dupleksowy podajnik dokumentów  
Interfejs network twain  
Szybkość urządzenia, tryb cz.-b. w str./min (A4): 23  
Szybkość urządzenia, tryb cz.-b. w str./min (A3): 12  
Format papieru: min.- maks.: A6 - A3  
Gramatura papieru (g/m<sup>2</sup>): 55 - 200  
Pojemność: standardowa (arkuszy): 350

Czas nagrzewania (w sekundach): 25  
Pamięć ogólna min./maks. (MB): 64 - 192  
Dupleks STD  
3 lata gwarancji bez zapisu o obowiązkowych przeglądach

### **Drukarka**

Rozdzielczość (dpi): 600 x 600  
Drukarka sieciowa (std./opcja): Standard  
Interfejs standardowy/opcjonalny: Standard: 10Base-T/100Base-TX  
Obsługiwane systemy operacyjne - Windows 7, Windows 8, Windows 8.1, Windows 10  
Protokoły sieciowe: protokół TCP/IP  
PDL std./opcja: Std: SPLC, PCL6 emulation, PostScript 3 emulation  
Dostępne czcionki: 80 fonts for PCL, 136 fonts for PostScript 3 emulation

### **Kopiarka**

Format oryginału (maks.): A3  
Czas pierwszej kopii cz.-b. (sek.): 6,4  
Sorter elektroniczny (standard):  
Kopiowanie ciągłe (maks. kopii): 999  
Rozdzielczość skanowania w trybie cz.-b. (dpi): 600 x 600  
Rozdzielczość druku (dpi): 600 x 600  
Gradacja (liczba odcieni) - tryb czarno-biały: 256  
Zakres regulacji skali (%): 25 - 400

### **Skaner**

Skaner sieciowy (std./opcja): STD  
Skanowanie w trybach "pullscan" i "pushscan":  
Rozdzielczość w trybie "pushscan" (dpi): 50 - 9600  
Rozdzielczość w trybie "pullscan" (dpi): 75, 100, 150, 200, 300, 400, 600  
Formaty plików: TIFF, PDF, JPEG  
Skanowanie do pamięci USB

### **4. Projektor multimedialny – 1 szt.**

Jasność ANSI: 4500 lumenów  
Kontrast: 20000:1  
Technologia obrazu: DLP  
Żywotność: 4000 godzin  
Rozdzielczość projektora: 1920 x 1080 px  
Odległość od ekranu: 2,2 - 11,1 m  
Przekątna obrazu: 26-325 cali  
Złącza: D-Sub, RJ-45, composite (CVBS), 1x HDMI, audio mini-jack, S-Video, RS-232C  
Głośniki: 1x 10W

### **5. Ekran do projektora – 1 szt.**

Wymiary ekranu 300 cm x 220 cm  
Wymiary obrazu 290 cm x 200 cm  
Technologia Plug'n'Play  
Sterowanie ściennie i bezprzewodowe (pilot i odbiornik w zestawie)  
Powierzchnia projekcyjna typu Matt White  
Współczynnik odbicia światła 1.0

Format obrazu 4:3  
Mocowanie ściennie i sufitowe  
Rodzaj ekranu: elektryczny  
Kąt oglądalności 75° (R/L).  
Gwarancja: 24 miesiące

#### **6. Uchwyt do projektora – sufitowy – 1 szt.**

Regulowana długość: od 20 cm ~ 50 cm (odstępki każde 25 mm)  
Obrót: 360°  
Kąt pochylenia: +/-25°

#### **7. Microsoft Office – 1 szt.**

Microsoft Office 2016 dla Użytkowników Domowych i Małych Firm 32/64 Bit All Lang  
ESD – 6 licencji

#### **8. Laptop – 1 szt.**

Przekątna ekranu LCD 15.6 cali  
System operacyjny: Windows 10 Pro (64-bit)  
Procesor: i5-8250U (1.6 GHz, 3.4 GHz Turbo)

##### Wyświetlacz:

- rozdzielczość LCD 1920 x 1080 pikseli
- powłoka ekranu matowa (non-glare)
- Dysk twardy SSD 256 GB

Pamięć RAM 8 GB DDR4 (2133 MHz)

Liczba wolnych gniazd pamięci 1 szt.

Karta graficzna Intel UHD Graphics 620

Wyjścia karty graficznej: 1 x wyjście D-Sub, 1 x wyjście HDMI

Interfejs:

- D-Sub
- HDMI
- USB 2.0
- USB 3.1
- złącza 1 x USB
- 2 x USB 3.1
- komunikacja Bluetooth
- LAN 1 Gbps
- WiFi IEEE 802.11a/b/g/n/ac

Czytnik kart pamięci SD

Napęd optyczny DVD

Pozostałe cechy:

dodatkowe wyposażenie: kamera HD, wbudowany mikrofon

Gwarancja - 3 lata w serwisie zewnętrznym

#### **9. Aparat telefoniczny z faksem – 1 szt.**

##### **Fax z telefonem**

Faks na papier zwykły

Gwarancja - 12 miesięcy

Typ gwarancji - Producenta

Elektroniczna regulacja głośności słuchawki; głośnika i dzwonka

Prędkość modemu 14400 / 12000 / 9600 / 7200 / 4800 / 2400 - dobierana automatycznie

Rozdzielczość druku 600 x 600 dpi  
Książka telefoniczna do 100 wpisów  
Jednoprzyciskowe wybieranie do 20 wpisów  
Identyfikacja rozmówcy - tak  
Identyfikacja abonenta wywołującego z prezentacją nazwy i numeru  
Komunikaty na wyświetlaczu LCD i wydruki raportów w języku polskim  
Typ drukarki - Laserowa  
Prędkość wydruku [str/min] - 12  
Szerokość drukowania [mm] 200  
Szerokość skanowania [mm] 200  
Wyposażenie - Kasetka z tonerem.

### **Opis wyposażenia pomieszczeń socjalnych w budynku Gminnej Biblioteki Publicznej w Rudzie Malenieckiej**

#### **1. Stoliki kuchenne – 2 szt.**

Opis: Blat z płyty melaminowanej o gr. 36 mm  
Okleina PCV o gr. 2 mm  
Konstrukcja stalowa chromowana.  
Wymiary: 80 x 50 cm  
Kolor blatu: do uzgodnienia w trakcie realizacji

#### **2. Krzesła kuchenne – 6 szt.**

Siedzisko i oparcie wykonane z tworzywa sztucznego. Stelaż krzesła wykonany z rury okrągłej chromowanej. Wymiary siedziska: 40 x 43 cm. Wysokość siedziska: 44 cm.  
Wysokość krzesła z oparciem: 82 cm  
Kolor: do uzgodnienia w trakcie realizacji

#### **3. Szafka pod zlewozmywak – 2 szt.**

Szafka dwudrzwiowa bez półki. Korpus szafki wykonany z płyty wiórowej melaminowanej o gr. 18 mm. Okleina PCV o gr. 2 mm. Front szafki – płyta MDF lakierowany.  
Szafki wyposażone w uchwyty metalowe montowane w dwóch punktach.  
Szerokość zlewozmywaka – 80 cm  
Kolor: do uzgodnienia w trakcie realizacji.

#### **4. Blaty kuchenne na szafki stojące – 5 szt.**

Blat odporny na odkształcenia i wilgoć, posiadający dużą odporność na zaplamienia, zarysowania i działanie promieni UV, łatwy w utrzymaniu w czystości – matowy.  
Kolor: do uzgodnienia w trakcie realizacji.

#### **5. Szafka kuchenna stojąca – 5 szt.**

Szafka dwudrzwiowa z regulowaną półką. Korpus szafki wykonany z płyty wiórowej melaminowanej o gr. 18 mm. Okleina PCV o gr. 2 mm. Front szafki – płyta MDF lakierowany – 3 szt.  
Szafka stojąca 4 – szufladowa. Korpus szafki wykonany z płyty wiórowej melaminowanej o gr. 18 mm. Okleina PCV o gr. 2 mm. Front szafki – płyta MDF lakierowany. Szuflada na cichobieżnych prowadnicach z blokadą – 2 szt.  
Szafki wyposażone w uchwyty metalowe montowane w dwóch punktach.

Wymiary szafki i kolor: od 40 – 80 cm (do uzgodnienia w trakcie realizacji).

#### **6. Szafka kuchenna wisząca – 4 szt.**

Szafka dwudrzwiowa z regulowaną półką. Korpus szafki wykonany z płyty wiórowej melaminowanej o gr. 18 mm. Okleina PCV o gr. 2 mm. Front szafki – płyta MDF lakierowany.

Szafki wyposażone w uchwyty metalowe montowane w dwóch punktach.

Wymiary szafki i kolor: od 40 – 80 cm (do uzgodnienia w trakcie realizacji).

**Uwaga:** Dane dotyczące wymiarów szafek i blatów mają charakter orientacyjny (do uzgodnienia z Wykonawcą).

*W zakresie prac należy uwzględnić montaż zlewozmywaków oraz sprzętu AGD.*

#### **7. Lodówka – 1 szt.**

Lodówka w klasie energetycznej A+.

Wysokość: 100 – 165 cm

Kolor: srebrny

#### **8. Mikrofalówka – 1 szt.**

Funkcje podstawowe: rozmrażanie, podgrzewanie, gotowanie, grill

Kolor: srebrny

#### **9. Płyta indukcyjna – 1 szt.**

Pola grzewcze: 4 pola indukcyjne

Sterowanie płyty grzewczej: elektroniczne – dotykowe (sensorowe) na płycie grzewczej

Wykonanie płyty grzewczej: ceramiczna

Funkcje dodatkowe: do 15 poziomów mocy grzania

Kolor płyty grzewczej: czarny

#### **10. Ekspres do kawy – 1 szt.**

Typ ekspresu: automatyczny. Ciśnienie: 15 barów. Stosowanie kawy: ziarnista, mielona.

System spieniający mleko: dysza spieniająca z regulacją emisji pary i pojemnik na mleko.

Automatyczne przygotowywanie: caffè latte, cappuccino, espresso. Regulacja mocy kawy.

Regulacja ilości zaparzonej kawy. Wbudowany młynek. Sterowanie elektroniczne.

Kolor: srebrno – czarny

#### **11. Warnik – 1 szt.**

Warnik o pojemności 9 l.

Średnica: 241 mm

Wysokość: 480 mm

Moc/Napięcie: 2400 W/230 V

Sterowanie temperatury za pomocą termostatu, regulacja do 100°C.

Obudowa zbiornika wykonana ze stali nierdzewnej. Wyposażony w wolny element grzewczy pod zbiornikiem, w ręczki ze stali nierdzewnej z silikonowymi uchwytami, kran zapobiegający kapaniu, szklany wskaźnik poziomu wody, wskaźnik odkamieniania, tackę ociekową z kratką ze stali nierdzewnej.

**Przykładowe zdjęcie:**



**12. Zmywarka – 1 szt.**

Pojemność: 12 (kpl)

Szerokość: 60 cm

Wolnostojąca.

Kolor: srebrny

**13. Filiżanki do kawy (ze spodkami) – 40 szt.**

Pojemność: 200 ml

Materiał: porcelana

Możliwość mycia w zmywarce.

Kolor: do uzgodnienia w trakcie realizacji

**14. Talerz deserowy – 40 szt.**

Materiał: porcelana

Możliwość mycia w zmywarce.

Kolor: do uzgodnienia w trakcie realizacji

**15. Talerz płytki – 40 szt.**

Materiał: porcelana

Możliwość mycia w zmywarce.

Kolor: do uzgodnienia w trakcie realizacji

**16. Sztućce – 7 kpl.**

Zawartość kompletu: nóż, łyżka, widelec, łyżeczka do herbaty, widelczyk deserowy.

Materiał: stal nierdzewna wysokiej jakości

**17. Patera do ciasta – 2 szt.**

Materiał: porcelana

Kolor: do uzgodnienia w trakcie realizacji

**18. Cukiernica – 2 szt.**

Materiał: porcelana

Kolor: do uzgodnienia w trakcie realizacji

## **Opis wyposażenia sali konferencyjnej w budynku Gminnej Biblioteki Publicznej w Rudzie Malenieckiej**

### **1. Stoły konferencyjne łączone – 10 szt.**

Konstrukcja z płyty melaminowanej gr. 36 mm – podparta na dwóch nogach stalowych chromowanych z kołami jezdnyymi z miękkim bieżnikiem, z blokadą.

Okleina PCV 2mm.

Stoły powinny posiadać elementy umożliwiające łączenie stołów (zapinki).

Kolor: do uzgodnienia w trakcie realizacji

Wymiary: 1400 x 700 x 740 mm

### **Przykładowe zdjęcie:**



### **2. Krzesła konferencyjne – 60 szt.**

Konstrukcja stalowa chromowana

Siedzisko i oparcie – tapicerka materiał tekstylny o wysokiej trwałości.

Wysokość siedziska ok. 50 cm, szerokość ok. 50 cm, szerokość oparcia ok. 40 cm

Kolor: do uzgodnienia w trakcie realizacji

### **3. Szafa z witryną – 2 szt.**

Szafa wykonana z płyty biurowej melaminowanej o gr.18 mm. Okleina PCV o gr. 2 mm, wieńce o gr. 25 mm. Posiadająca 5 przestrzeni na dokumenty (5 półek). Górna część oszklona (3 półki). Zamykana na zamek z dwoma kluczami. Podstawa szafy wyposażona od spodu w plastikowe stopki.

Wymiary: 185x90x40 cm (wys. x szer. x gł.).

Kolor: do uzgodnienia w trakcie realizacji.

### **Przykładowe zdjęcie:**



#### **4. Wieszak ścienny na 20 osób – 1 szt.**

Wieszak wykonany z płyty melaminowanej o gr. 18 mm. Obrzeża wykończone wysoko jakościowym tworzywem PCV o dużej wytrzymałości, zaopatrzony w 20 (podwójnych) metalowych wieszaków rozmieszczonych równomiernie na całej szerokości oraz półkę na nakrycia głowy. Płyta przymocowana do ściany na niewidocznych z zewnątrz zawieszkach.

Wymiary wieszaka: szerokość – 250 cm, wysokość – 160 cm.

Wymiary półki: szerokość – 250 cm, głębokość – 35 cm

Kolor: do uzgodnienia w trakcie realizacji.

#### **5. Zestaw nagłaśniający – 1 szt.**

##### **Kolumny:**

- moc: 300/600/1200W
- impedancja: 8Ω
- pasmo przenoszenia: nie mniej, niż: 66Hz-16KHz,
- głośnik niskotonowy 15", głośnik wysokotonowy 1",
- kąt rozproszenia 90° x 50°,
- obudowa ze sklejki o grubości 18mm, wykończona tworzywem o wysokiej odporności,
- maskownica stalowa, malowana proszkowo,
- podwójne gniazdo dla statywu lub sztycy

##### **Powermikser:**

- moc: 500W @4Ω regulowana przełącznikiem w zależności od potrzeb
- mikser typu konsola
- wbudowana funkcja eliminacji sprzężeń,
- automatyczna kalibracja systemu,
- sygnalizacja sprzężenia w torze,
- 4 wejścia stereo,
- 16 kanałów,
- trójpunktowa korekcja stereo,
- tłumiki suwakowe,
- dziewięciozakresowy, cyfrowy korektor graficzny zawierający ustawienia fabryczne oraz ustawienia użytkownika,
- wyjścia głośnikowe: 2 x speakon, 2 x jack,
- podwójny procesor efektów SPX (2 x 16 efektów),
- limiter,
- PFL

**Mikrofon bezprzewodowy:**

- min. podwójny,
- częstotliwość akustyczna: min. 50Hz-15KHz,
- typ modulacji: PLL,
- praca na częstotliwościach nie zajętych przez LTE, DAB+ itp., generalnie do 786MHz,
- zasięg do 30m w otwartym terenie,
- zasilanie bateryjne (wymienne) lub z wbudowanego akumulatora,
- wskaźnik naładowania baterii/akumulatora,
- zakres temperatury pracy umożliwiający korzystanie ze sprzętu przy temperaturach ujemnych (do kilku stopni poniżej zera)

**Pasujące do sprzętu:**

Statywy kolumnowe 2 szt.:

- nośność min. 30kg,
- regulowana wysokość,
- pokrowce w komplecie

Statywy mikrofonowe 2 szt.:

- trójnożna podstawa z antypoślizgowymi końcówkami,
- regulowana wysokość,
- regulowane ramię,
- pokrowce w komplecie

oraz komplet okablowania potrzebny do uruchomienia i użytkowania zestawu nagłaśniającego.

**6. Namiot – 2 szt.****Namiot 3x6m:**

- 5-letnia gwarancja na konstrukcję
- profil nogi aluminiowy, ośmiokątny, 50 mm
- wzmocnione poprzecznie szable
- poszycie poliestrowe, gramatura min. 220g/m<sup>2</sup>
- 3 ściany pełne
- czwarta ściana (przód) z drzwiami
- zadruk na 4 falbanach, treść zadruku ustalona ze Zleceniodawcą
- w komplecie kotwy, odciążki, szpilki oraz torba i pokrowce transportowe

**Namiot 4x8m:**

- 5-letnia gwarancja na konstrukcję
- profil nogi aluminiowy, ośmiokątny, 50 mm
- wzmocnione poprzecznie szable
- poszycie poliestrowe, gramatura min. 220g/m<sup>2</sup>
- 3 ściany pełne
- czwarta ściana (przód) z drzwiami
- zadruk na 4 falbanach, treść zadruku ustalona ze Zleceniodawcą
- w komplecie kotwy, odciążki, szpilki oraz torba i pokrowce transportowe

**Uwaga:** *Pozycje 1,3,4 będą stały w tym samym pomieszczeniu, więc muszą kolorem stanowić integralną całość.*

## **Opis wyposażenia łazienek w budynku Gminnej Biblioteki Publicznej w Rudzie Malenieckiej**

### **1. Szafka pod umywalkę (nablatową) – 8 szt.**

Szafka lakierowana na wysoki połysk, stojąca na nogach. Zawiasy z systemem cichego domyku. Tworzywo korpus – płyta wiórowa. Tworzywo fronty – płyta MDF lakierowany. Szerokość umywalki – 55 cm.  
Kolor: biały.

### **2. Dozownik na mydło – 5 szt.**

Dozownik na mydło w płynie – ścienny. Metalowy z satynowym wykończeniem. Sposób dozowania: ręczny poprzez przycisk. Ma posiadać wizjer kontroli ilości mydła. Zbiornik wielokrotnego napełniania.  
Pojemność: 500 ml

### **3. Podajnik do ręczników – 5 szt.**

Opis: Bezdotykowy, automatyczny.  
Kolor: Metalowy z satynowym wykończeniem.

## **OKRES GWARANCJI NA POSZCZEGÓLNE PRODUKTY**

### **Meble biblioteczne – 6 lat**

Regał ekspozycyjny, regały metalowe z panelami bocznymi, lada biblioteczna, stoliki dla czytelnika, fotel biurowy, stoliki pod komputer, regał dla dzieci, szafa biurowa, kontenerki mobilny, regał katalogowy, szafka za ladę z drzwiami przesuwными, szafka pod ksero, stoły konferencyjne, szafa z witryną, wieszak ścienny.

### **Pozostały sprzęt biblioteczny – 2 lata**

Gablota informacyjna; krzesła dla czytelnika; wózek biblioteczny; wózek biblioteczny dla dzieci; szafa ubraniowa; szafa na środki czystości; wieszak stojący; stopa słońca; zestaw dla dzieci (4 krzesła + stolik); ławo – skrzynia dla dzieci; pufy kolorowe dla dzieci; dywan dla dzieci; pudełko do kart czytelnika, książki i zapisu; rozdzielacz działowy pionowy i poziomy; rozdzielacze alfabetyczne do książek; rolety okienne; stoliki kuchenne; krzesła kuchenne; szafki i blaty kuchenne; krzesła konferencyjne; szafki pod umywalkę; dozownik na mydło; podajnik do ręczników.

### **Sprzęt AGD – 2 lata**

Odkurzacz, niszczarka biurowa, lodówka, mikrofalówka, płyta indukcyjna, ekspres do kawy, warnik, zmywarka.

### **Sprzęt komputerowy i audiowizualny – 2 lata**

Komputer stacjonarny, monitor, projektor multimedialny, ekran do projektora, uchwyt do projektora sufitowy.

### **Sprzęt komputerowy i audiowizualny – 3 lata**

Laptop, kopiarka – drukarka.

### **Sprzęt komputerowy i audiowizualny – 12 miesięcy**

Aparat telefoniczny z faksem.

### **Microsoft Office – 6 licencji**

### **Produkty porcelanowe i ze stali nierdzewnej – min. 12 miesięcy**

Filizanki do kawy; talerz deserowy i płytki; patera do ciasta; cukiernica; sztucce.

### **Uwaga:**

*Jeżeli w opisie przedmiotu zamówienia i dokumentach stanowiących załączniki do niniejszej SIWZ opisano przedmiot zamówienia przez odniesienie się do norm europejskich, ocen technicznych, aprobat technicznych, patentów, pochodzenia i systemów referencji technicznych, o których mowa w art. 30 ust. 1, 2 i 3 ustawy Pzp, należy przyjąć, że*

*wskazaniu takiemu towarzyszy określenie „lub równoważne”, „równoważnie opisanym”. W związku z tym Wykonawca może zaoferować rozwiązania równoważne.*

*Wykonawca, który powołuje się na rozwiązania równoważne opisanym przez Zamawiającego (materiały, technologia wykonania), jest obowiązany wykazać, że oferowane przez niego dostawy, usługi lub roboty budowlane spełniają wymagania określone przez Zamawiającego (zgodnie z brzmieniem art. 30 ust 5 ustawy Prawo zamówień publicznych).*

*Zamawiający dopuszcza zastosowanie materiałów, urządzeń, wyrobów - równoważnych do wskazanych przez Zamawiającego, a stanowiących opis przedmiotu zamówienia, pod warunkiem uzyskania parametrów techniczno-eksploatacyjno-montażowych nie gorszych niż uzyskane poprzez realizację wg wskazań Zamawiającego oraz pod warunkiem, że ich zastosowanie zostanie zatwierdzone przez przedstawicieli Zamawiającego.*

*Decyzję, czy zaoferowany materiał, urządzenie lub wyrób jest zgodny z wymaganiami SIWZ podejmują przedstawiciele Zamawiającego po przedłożeniu mu przez Wykonawcę informacji o materiale, urządzeniu lub wyrobie wraz z odpowiednimi kategoriami, certyfikatami itp.*

*Ilekcóż w opisie przedmiotu zamówienia przywołany jest konkretny materiał, wyrób lub urządzenie danej firmy należy to potraktować, jako wytyczne techniczno-jakościowe i dopuszcza się zastosowanie innych materiałów, wyrobów, urządzeń – równoważnych o parametrach nie gorszych niż przywołane (nie gorszych pod względem: charakteru użytkowego, parametrów technicznych – wytrzymałości, trwałości, parametrów bezpieczeństwa użytkowania, itp.).*