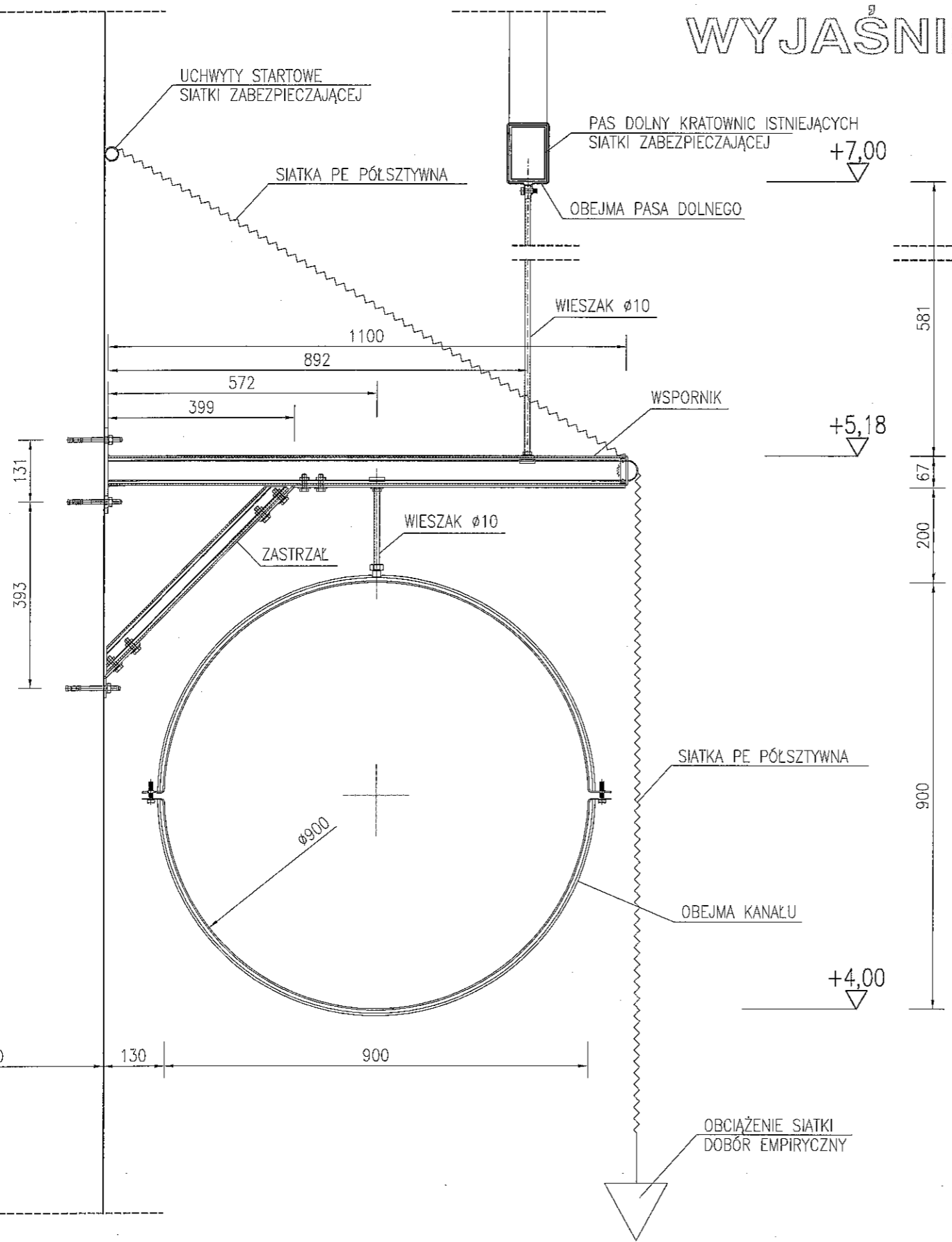


WYJAŚNIENIA WYKONAWCZE PROPOZYCJA

ŚCIANA MUROWANA ISTNIEJĄCA

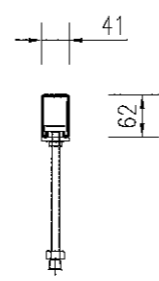


UWAGA

WSPORNIK I ZASTRZAŁ WYKONAĆ Z PROFILA TYPOWEGO (NICZUK, SIKLA ITP) LUB Z RURY PROSTOKĄTNEJ MIN. 40/60/2,5

WIESZAKI Z KOŃCÓWKAMI GWINTOWANYMI M10 Z PRĘTA Ø10, LUB LINKI STAŁOWEJ Ø4

SIATKA TYPU SPORTOWEGO Z PE LUB PP LUB ZBLIŻONA, PÓLSZTYWNA



ROZSTAW WSPORNIKÓW MAKSIMUM 2,00m

Przedmiot opracowania	
PRZEBUDOWA, NADBUDOWA I ROZBUDOWA SALI GIMNASTYCZNEJ O TRYBUNY I ZAPLECZE SOCJALNE WRAZ Z NIEZBĘDĄ INFRASTRUKTURĄ TECHNICZNĄ	
Adres inwestycji	Inwestor
RUDA MALENIECKA DZ.10/7 OBR.0012 RUDA M. GMINA RUDA MALENIECKA	GMINA RUDA MALENIECKA 26-242 RUDA MALENIECKA 99A

Tytuł rysunku
MONTAŻ KANAŁÓW WENTYLACYJNYCH NA ŚCIANACH MUROWANYCH

KONCEPT
PRACOWNIA PROJEKTOWA EWA PIECH-GAJ
Włodzimierzów, Energetyczna 43, 97-330 Sulejów
NIP 771-235-07-05 e-mail: ewapiech@gmail.com

Projektował	Podpis	Data
Ewa Piech-Gaj mgr inż. architekt 3/R-468/LODIA/10 branża architektura		marzec 2019 r.
Sprawił	Podpis	Skala
Bogusław M. Piech mgr inż. budownictwa UAN.V.8388/169/88 branża konstrukcja		1:10

Rzędna parteru	Faza	Wydruk
±0,00=220,24 m.n.p.m.	P.B-W.	420x297

Nr rysunku
A-1