

PROJEKT BUDOWLANO-WYKONAWCZY

BRANŻA KONSTRUKCYJNO- BUDOWLANA

Przebudowa kotłowni olejowych na kotłownię opalaną peletem w budynkach Publicznej Szkoły Podstawowej oraz byłego Gimnazjum w Rudzie Malenieckiej

CPV 45000000-7 Roboty budowlane

CPV 45262400-5 Wnoszenie konstrukcji ze stali konstrukcyjnej

CPV 45111100-1 Roboty rozbiórkowe

OBIEKT: Publiczna Szkoła Podstawowa w Rudzie Malenieckiej
Ruda Maleniecka 105, 26-242 Ruda Maleniecka

INWESTOR: Gmina Ruda Maleniecka
Ruda Maleniecka 99A, 26-242 Ruda Maleniecka

DZIAŁKA: nr 10/7

KATEGORIA OBIEKTU: IX

JEDNOSTKA PROJEKTOWANIA: SOLARSYSTEM s.c.
32-400 Myślenice, ul. Słowackiego 42
tel./fax.: (0-12) 272 15 82
e-mail: biuro@solar-system.pl

DATA: 4 luty 2021 r.

Projektował br. konstrukcyjno- budowlana	mgr inż. Wojciech Gancarczyk Uprawnienia budowlane nr MAP/0283/PWOK/08 do projektowania i kierowania robotami budowlanymi bez ograniczeń w specjalności konstrukcyjno-budowlanej	
Sprawdził br. konstrukcyjno- budowlana	mgr inż. Ewa Skorut-Nawara Uprawnienia budowlane nr MAP/0147/PWOK/11 do projektowania i kierowania robotami budowlanymi bez ograniczeń w specjalności konstrukcyjno-budowlanej	

Spis zawartości opracowania str.2

ZAWARTOŚĆ OPRACOWANIA

- I. OPIS TECHNICZNY DO PROJEKTU BUDOWLANO - WYKONAWCZEGO
- II. ANALIZA STATYCZNO – WYTRZYMAŁOŚCIOWA
- III. INFORMACJA BIOZ
- IV. UPRAWNIENIA PROJEKTANTÓW
- V. OŚWIADCZENIE PROJEKTANTÓW
- VI. RYSUNKI DO PROJEKTU BUDOWLANO - WYKONAWCZEGO

Rys. nr K01 – Konstrukcja stalowa wsporcza – widok ogólny 1:50

Rys. nrK02 – Konstrukcja stalowa wsporcza – E1 element 1 1:20

Rys. nr K03 – Konstrukcja stalowa wsporcza – E2 element 2, E3 element 3, W wspornik 1:20

Rys. nr K04 – Detale A i B 1:5

I. OPIS TECHNICZNY DO PROJEKTU BUDOWLANO – WYKONAWCZEGO

1) Przedmiot i cel opracowania

Przedmiotem opracowania jest projekt budowlano-wykonawczy obejmujący roboty konstrukcyjno-budowlane związane z przebudową kotłowni olejowych na kotłownię opalaną pelletem w budynkach Publicznej Szkoły Podstawowej oraz byłego Gimnazjum w Rudzie Malenieckiej.

Celem opracowania jest sporządzenie kosztorysów inwestorskich i wykonanie przedmiotu dokumentacji.

2) Podstawa opracowania:

- Wytyczne projektanta instalacji grzewczej
- Wytyczne producenta systemów kominowych
- Aktualne normy, przepisy oraz literatura techniczna
PN-EN 1990:2004/A1:2008 - Eurokod 0 – Podstawy projektowania konstrukcji
PN-EN 1991-1-1:2004 - Eurokod 1 – Oddziaływania na konstrukcję – Część 1-1:
Oddziaływania ogólne – Ciężar objętościowy, ciężar własny, obciążenia użytkowe w budynkach
PN-EN 1991-1-4:2008 - Eurokod 1 - Oddziaływania na konstrukcje - Część 1-4:
Oddziaływania ogólne – Obciążenie wiatrem
PN-EN 1991-1-3:2005 - Eurokod 1 - Oddziaływania na konstrukcje - Część 1-4:
Oddziaływania ogólne – Obciążenie śniegiem

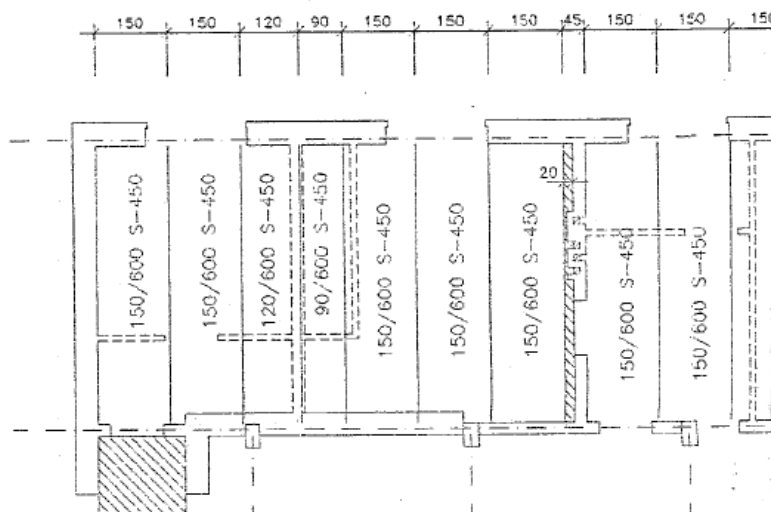
3) Opis ogólny konstrukcji stalowej wsporczej pod montaż dwóch kominów systemów wychodzących ze ściany kotłowni:

Projektuje się konstrukcję stalową wsporczą przestrzenną z profili stalowych RK 40x40x4. Konstrukcje mają za zadanie przejąć obciążenie od ciężaru własnego kominów i parcia wiatru. Konstrukcje należy posadzić na wspornikach stalowych wykonanych z profili zamkniętych RK 80x80x3 zakotwionych do żelbetowej ściany fundamentowej budynku. Stalowe wsporniki zakotwić w ścianie żelbetowej kotwami chemicznymi do betonu R-KER II M16 8.8 np. producent Koelner. Na wysokości wieńca żelbetowego konstrukcje zakotwić do wieńca kotwami chemicznymi R-KER II M12 8.8 np. producent Koelner.

4) Wyburzenie istniejącej ściany murowanej w kotłowni:

W celu poszerzenia kotłowni należy wyburzyć istniejącą ścianę murowaną. Wg dokumentacji projektowej ściana nie stanowi podparcia dla istniejącego stropu z płyt

kanałowych gr. 24 cm (jest równoległa do rozpiętości płyt). Przed wyburzeniem ściany należy dokonać odkrywek (skucie tynku) i sprawdzić oparcie płyt kanałowych na żelbetowym wieńcu ścian nośnych oraz potwierdzić łączenie płyt kanałowych wg dokumentacji archiwalnej. Jeśli płyty wykonane są jak na poniższym rysunku wydaje się zgodę na wyburzenie ściany. W przeciwnym razie należy powiadomić projektanta.



5) Nowa ściana REI 120 gr. 20 cm:

W celu poszerzenia kotłowni projektuje się nową ścianę z pustaków ceramicznych murowanych na zaprawie cemento – wapiennej gr. 20cm. Ściana odporności ogniowej REI 120. Ścianę należy posadzić na nowo wykonanej żelbetowej płycie fundamentowej grubości 15cm. Płytę za zbroić siatką prętów górą i dołem fi 10mm co 15cm. Płyta wylewana na mokro betonem klasy B20.

6) Materiały konstrukcyjne:

Elementy konstrukcji stalowej: stal S355

Elektrody spawalnicze: wg. PN-91/M-69430

Kotwy do betonu: np. Koelner

7) Zabezpieczenie antykorozyjne konstrukcji:

Wszystkie elementy stalowe należy zabezpieczyć antykorozyjnie cynkiem ogniowym.

8) Uwagi końcowe:

- Dostawca konstrukcji zobowiązany jest do sporządzenia dokumentacji warsztatowej.

- Dokumentacja warsztatowa podlega weryfikacji projektanta.
- Wszystkie elementy konstrukcji wykonać zgodnie z dokumentacją warsztatową po uprzednim zweryfikowaniu wymiarów na budowie.

9) Uwaga:

Wszystkie roboty budowlane winny być prowadzone z przepisami techniczno – budowlanymi, obowiązującymi normami budowlanymi oraz zasadami wiedzy technicznej i BHP, pod nadzorem osoby do tego uprawnionej, przy użyciu wyrobów dopuszczonych do obrotu i powszechnego stosowania w budownictwie.

mgr inż. Wojciech Gancarczyk

II. ANALIZA STATYCZNO WYTRZYMAŁOŚCIOWA:

Przedmiot opracowania:

Przedmiotem opracowania są obliczenia statyczno-wytrzymałościowe konstrukcji stalowej wsporczej pod montaż dwóch kominów systemowych o przekroju koła średnicy 315 mm wychodzących ze ściany kotłowni budynku Publicznej Szkoły Podstawowej w Rudzie Malenieckiej. Wysokość kominów od poziomu terenu 11,6 m. Opracowanie uwzględnia także opinie techniczną do wyburzenia istniejącej ściany kotłowni i wykonanie nowej ściany murowanej w celu powiększenia powierzchni użytkowej kotłowni.

Normy projektowe:

- 1) PN-EN 1990: 2004/A1:2008 - Eurokod 0 - Podstawy projektowania konstrukcji
- 2) PN-EN 1991-1-1:2004 - Eurokod 1 - Oddziaływania na konstrukcję. Oddziaływania ogólne. Ciężar objętościowy, ciężar własny, obciążenia użytkowe w budynkach.
- 3) PN-EN 1991-1-4:2008 - Eurokod 1 - Oddziaływania na konstrukcję . Obciążenie wiatrem.
- 4) PN-EN 1991-1-3:2008 - Eurokod 1 - Oddziaływania na konstrukcję . Obciążenie śniegiem.
- 5) PN-EN 1999-1-1:2007 – Eurokod 9 – Projektowanie konstrukcji aluminiowych.
- 6) PN-EN 1993-1:2006/NA:2010/A1:2014 – Eurokod 3 – Projektowanie konstrukcji stalowych

Materiały:

Stal EN 10025-2 – S355

- dla ścianek grubości $t \leq 40\text{mm}$
 - granica plastyczności $f_y = 355\text{MPa}$
 - wytrzymałość na rozciąganie $f_u = 510\text{MPa}$
- $$\sigma_{\text{dop}} = f_y/g_{M1} = 355\text{MPa}/1,1 = \mathbf{323\text{MPa}}$$

- dla ścianek grubości $40\text{mm} < t \leq 80\text{mm}$
 - granica plastyczności $f_y = 335\text{MPa}$
 - wytrzymałość na rozciąganie $f_u = 470\text{MPa}$
- $$\sigma_{\text{dop}} = f_y/g_{M1} = 335\text{MPa}/1,1 = \mathbf{305\text{MPa}}$$

VI. Zestawienie obciążeń:

Obciążenie stałe wg. PN-EN 1991-1-1:2002:

Komin systemowy średnicy ϕ 315 mm wysokości 9 mb wykonany z blachy stalowej nierdzewnej :

$$G_k = 1,5\text{kN}$$

Obciążenie wiatrem wg. PN-EN 1991-1-4:2008:

- lokalizacja: Ruda Malaniecka
- kategoria terenu: II
- wysokość nad poziom morza: $A = 218\text{m}$
- wysokość nad poziomem terenu: $z_{\text{max}} = 11,0\text{m}$
- bazowa prędkość wiatru (tab. NA.1): $V_{b,0} = 22\text{m/s}$
- bazowe ciśnienie wiatru (tab. NA.1): $q_{b,0} = 0,30\text{kN/m}^2$
- współczynnik ekspozycji (tab. NA.3) dla z_{max} : $c_e(z_{\text{max}}) = 2,3(z/10)^{0,24} = 2,35$
- szczytowe ciśnienie prędkości wiatru (pkt.4.8) dla z_{max} : $q_p(z_{\text{max}}) = c_e(z_{\text{max}}) \times q_{b,0} = \mathbf{0,71\text{kN/m}^2}$
- siła wywierana przez wiatr na element konstrukcyjny (pkt.5.8)

$$F_w = c_s c_d \times c_f \times q_p(z_{\text{max}}) \times A_{\text{ref}}$$

- współczynnik konstrukcyjny: $c_s c_d = 1$

$$F_w = c_f \times q_p(z_{\text{max}}) \times A_{\text{ref}}$$

Zestawienie obciążenia wiatrem na ściankę profilu szer. $b=123\text{mm}$

- pole rozpatrywanego elementu powierzchni: $A_{\text{ref}} = 11\text{m} \times 0,5\text{m} = 5,5\text{m}^2$

- współczynnik siły elementów konstrukcyjnych o przekroju prostokątnym: $c_f = c_{f,0} \times \Psi_r \times \Psi_\lambda$

$$l = 11\text{m}$$

$$b = 500\text{mm}$$

$$d = 500\text{mm}$$

$$d/b = 1$$

$$c_{f,0} = 2,1 \text{ (rys. 7.23)}$$

$$\lambda = \min(2 \times l/b; 70) = \min(22; 70) = 22 \text{ (tab. 7.16)}$$

- współczynnik wypełnienia: $\varphi = 1$

- współczynnik wpływu swobodnego końca $\Psi_\lambda = 0,74$ (rys. 7.36)

- współczynnik redukcyjny: $\Psi_r = 1$

$$c_f = c_{f,0} \times \Psi_r \times \Psi_\lambda = 2,1 \times 1 \times 0,74 = 1,55$$

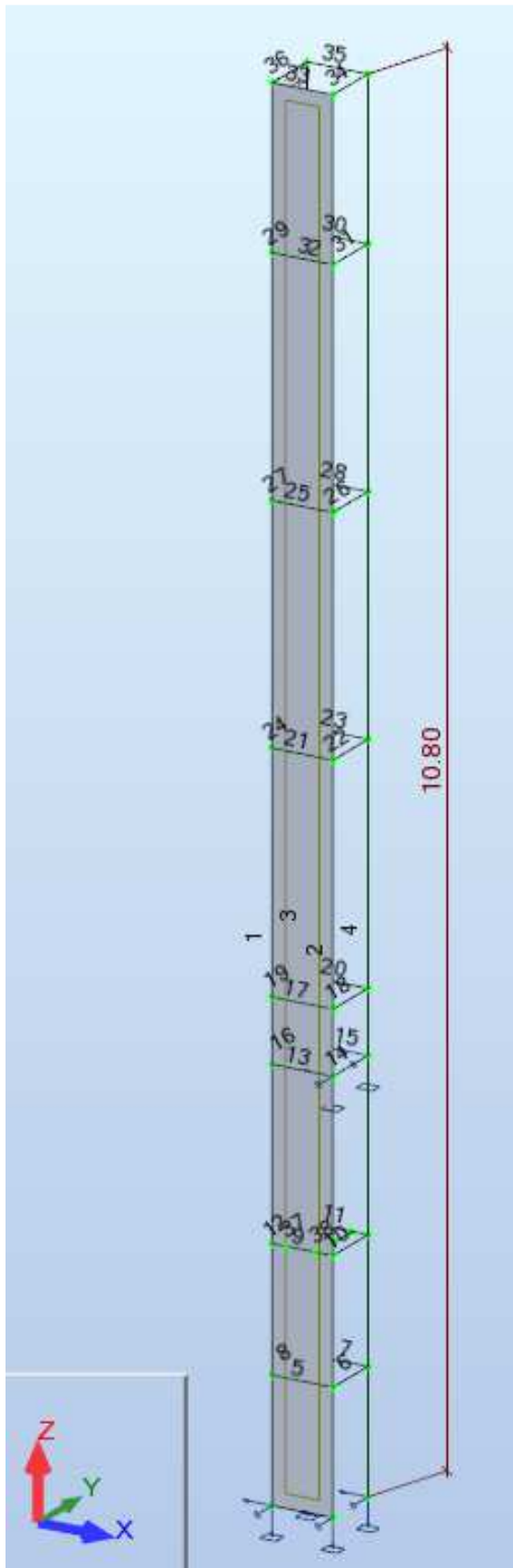
$$F_w = c_f \times q_p(z_{\max}) \times A_{\text{ref}} = 1,55 \times 0,71\text{kN/m}^2 \times 5,5\text{m}^2 = 6,05\text{kN}$$

Obciążenie wiatrem na powierzchnię elementu konstrukcyjnego:

$$w_{k1} = F_w/l = 6,05\text{kN}/5,5\text{m} = \mathbf{1,1\text{kN/m}^2}$$

Analiza statyczna – przestrzenna podkonstrukcja stalowa wsporcza:

Schemat statyczny:

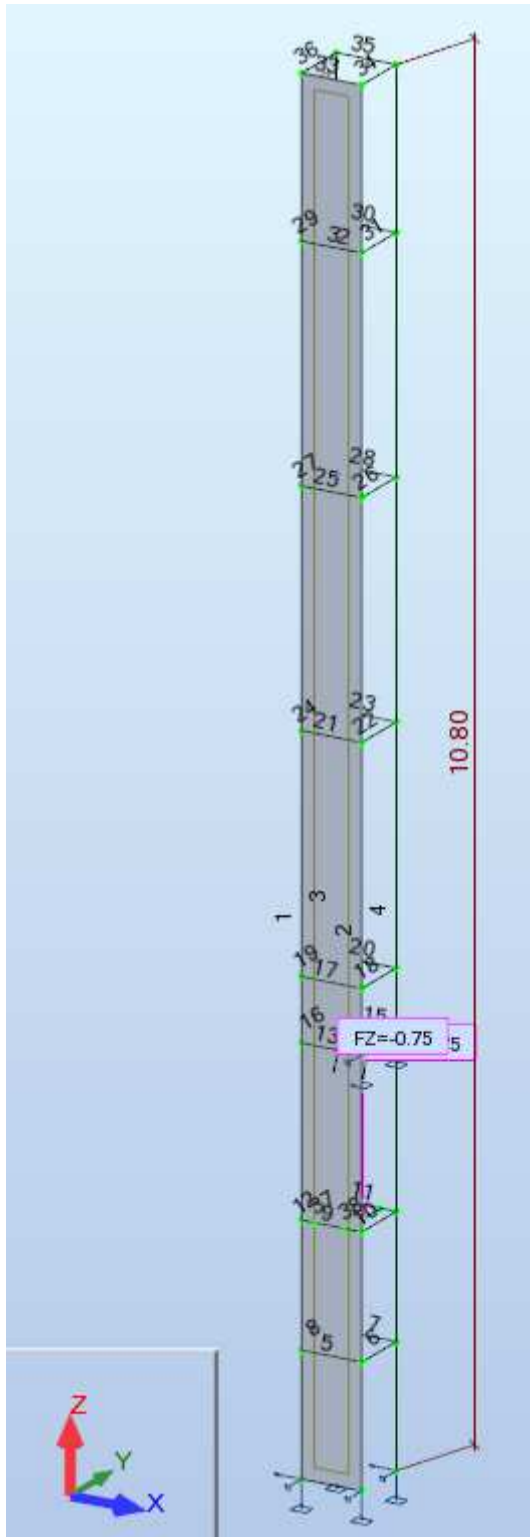


Obciążenia:

Przypadek 1 – STA1 – ciężar własny profilu aluminiowego uwzględniony automatycznie w programie obliczeniowym

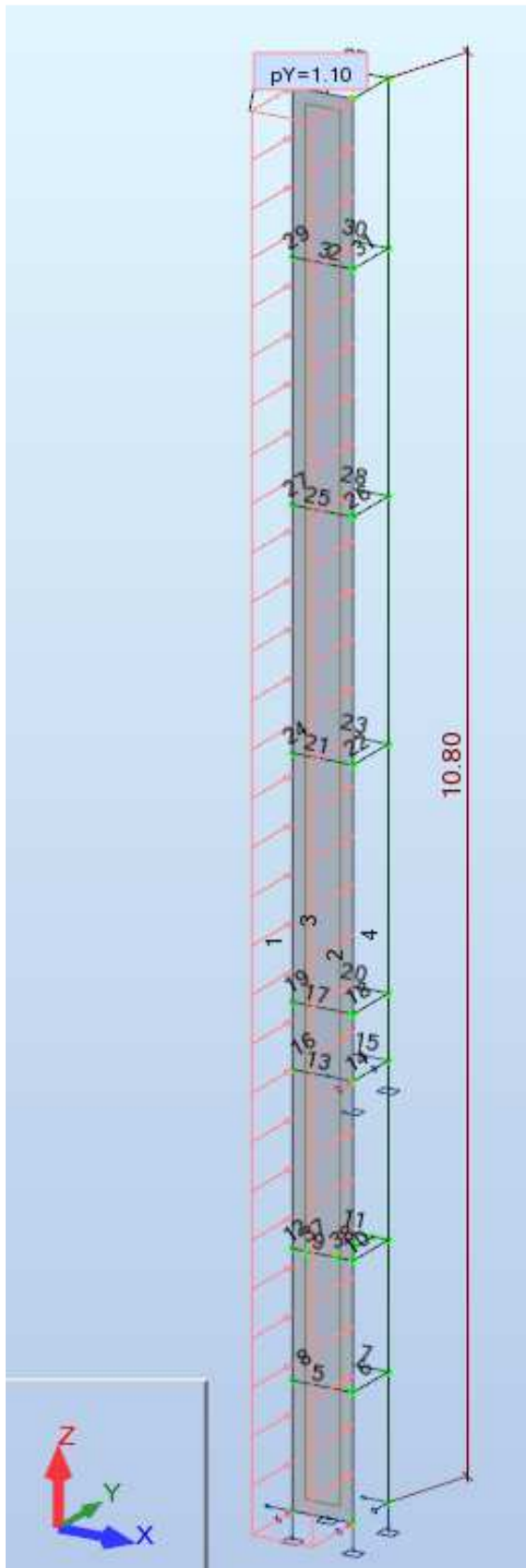
Przypadek 2 – STA2 – ciężar własny komina wys. 9 mb średnicy 315 mm

$$Q_k = 1,5\text{kN}/2 = 0,75\text{kN}$$



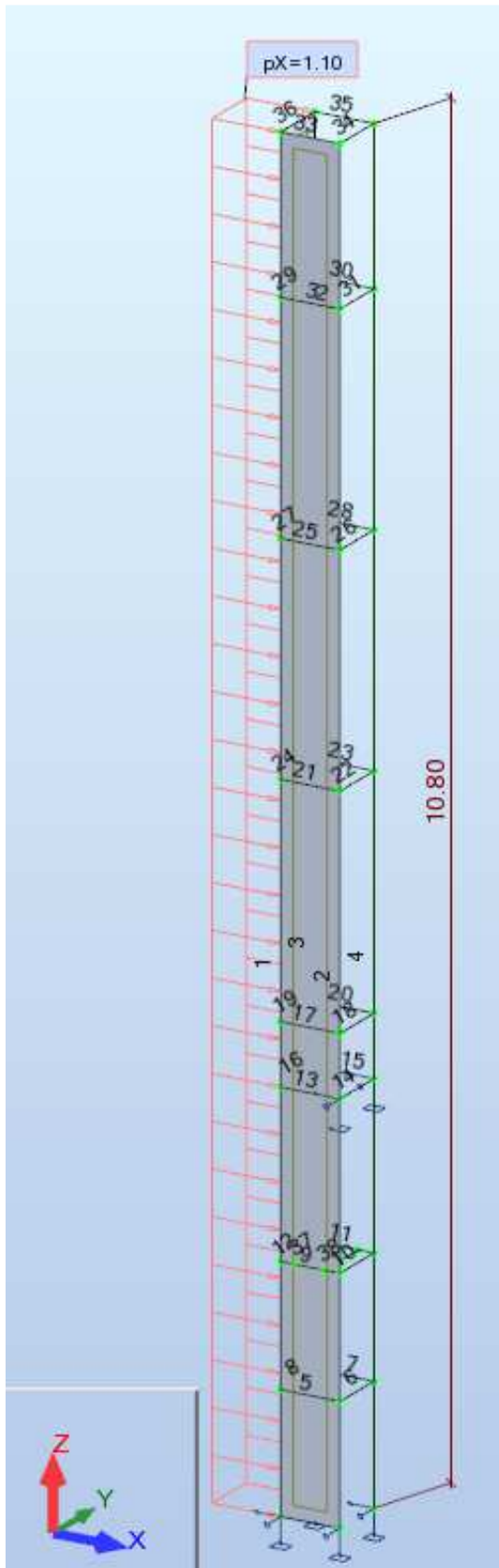
Przypadek 3 – WIATR1 – wiatr z boku

$w_{k1} = 1,1 \text{ kN/m}^2$



Przypadek 4 – WIATR2 – wiatr z przodu

$w_{k2} = 1,1 \text{ kN/m}^2$



Kombinacje normowe:

Kombinacja	Nazwa
5 (K)	SGN/1=1*1.35 + 2*1.35
6 (K)	SGN/2=1*1.35 + 2*1.35 + 3*0.90
7 (K)	SGN/3=1*1.35 + 2*1.35 + 4*0.90
8 (K)	SGN/4=1*1.00 + 2*1.00
9 (K)	SGN/5=1*1.00 + 2*1.00 + 3*0.90
10 (K)	SGN/6=1*1.00 + 2*1.00 + 4*0.90
11 (K)	SGN/7=1*1.15 + 2*1.15
12 (K)	SGN/8=1*1.15 + 2*1.15 + 3*1.50
13 (K)	SGN/9=1*1.15 + 2*1.15 + 4*1.50
14 (K)	SGN/10=1*1.00 + 2*1.00
15 (K)	SGN/11=1*1.00 + 2*1.00 + 3*1.50
16 (K)	SGN/12=1*1.00 + 2*1.00 + 4*1.50
17 (K)	SGU:CHR/1=1*1.00 + 2*1.00
18 (K)	SGU:CHR/2=1*1.00 + 2*1.00 + 3*1.00
19 (K)	SGU:CHR/3=1*1.00 + 2*1.00 + 4*1.00

Wyniki obliczeń

Pręt	Profil	Materiał	Lay	Laz	Wyteż.	Przypadek	Prop.(uy)
1 Słupy	RK 40x40x4	S 355	130.08	130.08	0.62	16 SGN12=1*1.00 +	0.46
krawędziowe_1	RK 40x40x4	S 355	130.08	130.08	0.89	13 SGN8=1*1.00 +	0.47
2 Słupy	RK 40x40x4	S 355	130.08	130.08	0.80	12 SGN8=1*1.00 +	0.46
krawędziowe_2	RK 40x40x4	S 355	130.08	130.08	0.89	13 SGN8=1*1.00 +	0.47
3 Słupy	RK 40x40x4	S 355	130.08	130.08	0.89	13 SGN8=1*1.00 +	0.47
krawędziowe_3	RK 40x40x4	S 355	130.08	130.08	0.89	13 SGN8=1*1.00 +	0.47
krawędziowe_4	RK 40x40x4	S 355	34.41	34.41	0.02	13 SGN8=1*1.00 +	0.00
5 Krzyżulce_5	RK 40x40x4	S 355	34.41	34.41	0.02	12 SGN8=1*1.00 +	0.00
6 Krzyżulce_6	RK 40x40x4	S 355	34.41	34.41	0.02	13 SGN8=1*1.00 +	0.00
7 Krzyżulce_7	RK 40x40x4	S 355	34.41	34.41	0.02	13 SGN8=1*1.00 +	0.00
8 Krzyżulce_8	RK 40x40x4	S 355	34.41	34.41	0.01	12 SGN8=1*1.00 +	0.00
13 Krzyżulce_13	RK 40x40x4	S 355	34.41	34.41	0.10	13 SGN8=1*1.00 +	0.03
14 Krzyżulce_14	RK 40x40x4	S 355	34.41	34.41	0.11	12 SGN8=1*1.00 +	0.00
15 Krzyżulce_15	RK 40x40x4	S 355	34.41	34.41	0.20	12 SGN8=1*1.00 +	0.03
16 Krzyżulce_16	RK 40x40x4	S 355	34.41	34.41	0.18	12 SGN8=1*1.00 +	0.02
17 Krzyżulce_17	RK 40x40x4	S 355	34.41	34.41	0.58	16 SGN12=1*1.00 +	0.00
18 Krzyżulce_18	RK 40x40x4	S 355	34.41	34.41	0.60	15 SGN11=1*1.00 +	0.00
19 Krzyżulce_19	RK 40x40x4	S 355	34.41	34.41	0.56	15 SGN11=1*1.00 +	0.00
20 Krzyżulce_20	RK 40x40x4	S 355	34.41	34.41	0.58	16 SGN12=1*1.00 +	0.00
21 Krzyżulce_21	RK 40x40x4	S 355	34.41	34.41	0.77	13 SGN8=1*1.00 +	0.00
22 Krzyżulce_22	RK 40x40x4	S 355	34.41	34.41	0.78	12 SGN8=1*1.00 +	0.00
23 Krzyżulce_23	RK 40x40x4	S 355	34.41	34.41	0.77	13 SGN8=1*1.00 +	0.00
24 Krzyżulce_24	RK 40x40x4	S 355	34.41	34.41	0.77	12 SGN8=1*1.00 +	0.00
25 Krzyżulce_25	RK 40x40x4	S 355	34.41	34.41	0.49	13 SGN8=1*1.00 +	0.00
26 Krzyżulce_26	RK 40x40x4	S 355	34.41	34.41	0.49	12 SGN8=1*1.00 +	0.00
27 Krzyżulce_27	RK 40x40x4	S 355	34.41	34.41	0.49	12 SGN8=1*1.00 +	0.00
28 Krzyżulce_28	RK 40x40x4	S 355	34.41	34.41	0.49	13 SGN8=1*1.00 +	0.00
33 Krzyżulce_33	RK 40x40x4	S 355	34.41	34.41	0.04	13 SGN8=1*1.00 +	0.00
34 Krzyżulce_34	RK 40x40x4	S 355	34.41	34.41	0.04	12 SGN8=1*1.00 +	0.00
35 Krzyżulce_35	RK 40x40x4	S 355	34.41	34.41	0.04	13 SGN8=1*1.00 +	0.00
36 Krzyżulce_36	RK 40x40x4	S 355	34.41	34.41	0.04	12 SGN8=1*1.00 +	0.00

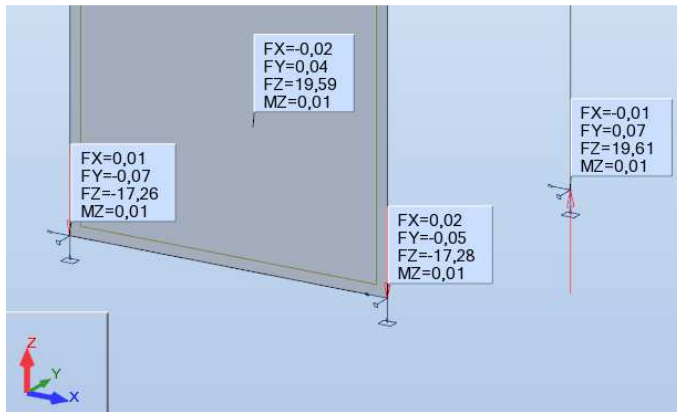
Przyp.(uy)	Prop.(uz)	Przyp.(uz)
3 WIATR1	0.47	4 WIATR2
3 WIATR1	0.47	19
18	0.47	4 WIATR2
SGU:CHR2=1*1.00	0.47	19
18	0.47	SGU:CHR3=1*1.00
SGU:CHR2=1*1.00	0.00	19
3 WIATR1	0.00	SGU:CHR3=1*1.00
3 WIATR1	0.00	SGU:CHR2=1*1.00
19	0.00	SGU:CHR3=1*1.00
SGU:CHR3=1*1.00	0.00	SGU:CHR2=1*1.00
18	0.01	SGU:CHR3=1*1.00
SGU:CHR2=1*1.00	0.01	SGU:CHR3=1*1.00
1 STA1	0.01	SGU:CHR2=1*1.00
3 WIATR1	0.01	SGU:CHR3=1*1.00
3 WIATR1	0.01	SGU:CHR2=1*1.00
3 WIATR1	0.06	19
3 WIATR1	0.07	SGU:CHR3=1*1.00
3 WIATR1	0.06	18
3 WIATR1	0.06	SGU:CHR2=1*1.00
3 WIATR1	0.06	SGU:CHR3=1*1.00
3 WIATR1	0.08	SGU:CHR2=1*1.00
3 WIATR1	0.08	4 WIATR2

Przyp.(uy)	Prop.(uz)	Przyp.(uz)
3 WIATR1	0.08	3 WIATR1
19	0.08	4 WIATR2
SGU:CHR3=1*1.00	0.08	3 WIATR1
SGU:CHR3=1*1.00	0.05	19
3 WIATR1	0.05	SGU:CHR3=1*1.00
3 WIATR1	0.05	SGU:CHR2=1*1.00
19	0.05	SGU:CHR3=1*1.00
SGU:CHR3=1*1.00	0.01	SGU:CHR2=1*1.00
3 WIATR1	0.01	4 WIATR2
3 WIATR1	0.01	3 WIATR1
19	0.01	4 WIATR2
SGU:CHR3=1*1.00	0.01	3 WIATR1

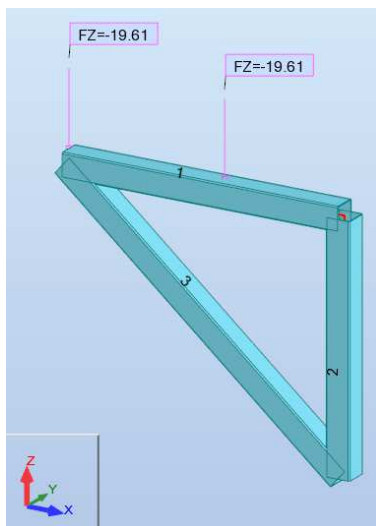
Do wykonania przestrzennej konstrukcji wsporczej przyjęto profil RK 40x40x4 stal S 355.

Analiza statyczna – dolny wspornik stalowy:

Max reakcje obliczeniowe od kombinacji nr 12



Obciążenie dolny wspornik



Wyniki obliczeń:

Pręt	Profil	Materiał	Lay	Laz	Wyteż.	Przypadek	Prop.(uy)
1 Wspornik_1	<input checked="" type="checkbox"/> RK 80x80x3	S 355	29.35	29.35	0.35	3 KOMB1	0.00
2 Wspornik_2	<input checked="" type="checkbox"/> RK 80x80x3	S 355	25.52	25.52	0.84	3 KOMB1	0.00
3 Wspornik_3	<input checked="" type="checkbox"/> RK 80x80x3	S 355	38.90	38.90	0.26	3 KOMB1	0.00

Przyp.(uy)	Prop.(uz)	Przyp.(uz)
1 STA1	0.15	2 EKSP1
1 STA1	0.17	2 EKSP1
1 STA1	0.13	2 EKSP1

Wsporniki wykonać z profilu zamkniętego RK 80x80x3 stal S355

Obliczenia zakończono
mgr inż. Wojciech Gancarczyk

III. INFORMACJA BIOZ

OBIEKT: Publiczna Szkoła Podstawowa w Rudzie Malenieckiej
Ruda Maleniecka 105, 26-242 Ruda Maleniecka

INWESTOR: Gmina Ruda Maleniecka
Ruda Maleniecka 99A, 26-242 Ruda Maleniecka

DZIAŁKA: nr 10/7

KATEGORIA OBIEKTU: IX

PROJEKTANT: mgr inż. Wojciech Gancarczyk
Nr upr. MAP/0283/PWOK/08

**JEDNOSTKA
PROJEKTOWANIA:** SOLARSYSTEM s.c.
32-400 Myślenice, ul. Słowackiego 42
tel./fax.: (0-12) 272 15 82
e-mail: biuro@solar-system.pl

DATA: 4 luty 2021 r.

I. Zakres robót dla całego zamierzenia budowlanego:

Zakres robót obejmuje roboty konstrukcyjno-budowlane związane z przebudową kotłowni olejowych na kotłownię opalaną pelletem w budynku Publicznej Szkoły Podstawowej w Rudzie Malenieckiej, wraz z niezbędnymi robotami towarzyszącymi.

II. Wykaz istniejących obiektów budowlanych:

Prace dot. projektowanej instalacji odbywać się będą w i przy istniejącym budynku.

III. Wykaz elementów zagospodarowania działki lub terenu, które mogą stwarzać zagrożenie bezpieczeństwa i zdrowia ludzi:

Wszystkie elementy znajdujące się na terenie objętym budową.

IV. Przewidywane zagrożenia:

- podczas spawania istnieje zagrożenie poparzeń,
- podczas wykonywania prac, przy transporcie, ustawianiu i montażu urządzeń projektowanych instalacji może dojść do stłuczeń, skaleczeń, lub przygniecenia osób wykonujących te prace,
- podczas prac może dojść do porażenia prądem elektrycznym.
- podczas prac na wysokości może dojść do upadku.

V. Instruktaż:

Szkolenia w dziedzinie bezpieczeństwa i higieny pracy dla pracowników zatrudnionych na stanowiskach robotniczych, przeprowadza się jako:

- szkolenie wstępne,
- szkolenie okresowe.

Szkolenia wstępne ogólne („instruktaż ogólny”) przechodzą wszyscy nowo zatrudniani pracownicy przed dopuszczeniem do wykonywania pracy. Obejmuje ono zapoznanie pracowników z podstawowymi przepisami bhp zawartymi w Kodeksie pracy, w układach zbiorowych pracy i regulaminach pracy, zasadami bhp obowiązującymi w danym zakładzie pracy oraz zasadami udzielania pierwszej pomocy.

Szkolenie wstępne na stanowisku pracy („Instruktaż stanowiskowy”) powinien zapoznać pracowników z zagrożeniami występującymi na określonym stanowisku pracy, sposobami ochrony przed zagrożeniami, oraz metodami bezpiecznego wykonywania pracy na tym stanowisku.

Pracownicy przed przystąpieniem do pracy, powinni być zapoznani z ryzykiem zawodowym związanym z pracą na danym stanowisku pracy. Fakt odbycia przez pracownika szkolenia wstępnego ogólnego, szkolenia wstępnego na stanowisku pracy oraz zapoznania z ryzykiem zawodowym, powinien być potwierdzony przez pracownika na piśmie oraz odnotowany w aktach osobowych pracownika. Szkolenie wstępne podstawowe w zakresie bhp, powinny być przeprowadzone w okresie nie dłuższym niż 6 - miesięcy od rozpoczęcia pracy na określonym stanowisku pracy.

Szkolenia okresowe w zakresie bhp dla pracowników zatrudnionych na stanowiskach robotniczych, powinny być przeprowadzane w formie instruktażu nie rzadziej niż raz na 3 lata, a na stanowiskach pracy na których występują szczególnie dla zagrożenia dla zdrowia oraz zagrożenia wypadkowe nie rzadziej niż raz w roku.

Pracownicy zatrudnieni na stanowiskach operatorów żurawi, maszyn budowlanych i innych maszyn o napędzie silnikowym powinni posiadać wymagane kwalifikacje.

Na placu budowy powinny być udostępnione pracownikom do stałego korzystania, aktualne instrukcje bezpieczeństwa i higieny pracy dotyczące:

- wykonywania prac związanych z zagrożeniami wypadkowymi lub zagrożeniami zdrowia pracowników,
- obsługi maszyn i innych urządzeń technicznych,
- postępowania z materiałami szkodliwymi dla zdrowia i niebezpiecznymi, udzielania pierwszej pomocy.

W/w instrukcje powinny określać czynności do wykonywania przed rozpoczęciem danej pracy, zasady i sposoby bezpiecznego wykonywania danej pracy, czynności do wykonywania po jej zakończeniu oraz zasady postępowania w sytuacjach awaryjnych stwarzających zagrożenia dla życia lub zdrowia pracowników. Nie wolno dopuścić pracownika do pracy - do której wykonywania nie posiada wymaganych kwalifikacji lub potrzebnych umiejętności, a także dostatecznej znajomości przepisów oraz zasad bhp.

Bezpośredni nadzór nad bezpieczeństwem i higieną pracy na stanowiskach pracy sprawują odpowiednio kierownik budowy (kierownik robót) oraz majster budowy, stosownie do zakresu obowiązków.

Osoba kierująca pracownikami jest obowiązana:

- organizować stanowiska pracy zgodnie z przepisami i zasadami bezpieczeństwa i higieny pracy,
- dbać o sprawność środków ochrony indywidualnej oraz ich stosowania zgodnie z przeznaczeniem,
- organizować, przygotowywać i prowadzić prace, uwzględniając zabezpieczenie pracowników przed wypadkami przy pracy, chorobami zawodowymi i innymi chorobami związanymi z warunkami środowiska pracy,
- dbać o bezpieczny i higieniczny stan pomieszczeń pracy i wyposażenia technicznego, a także o sprawność środków ochrony zbiorowej i ich stosowania zgodnie z przeznaczeniem.

Kierownik budowy powinien podjąć stosowne środki profilaktyczne mające na celu zapewnić organizację pracy i stanowisk pracy w sposób zabezpieczający pracowników przed zagrożeniami wypadkowymi oraz oddziaływaniem czynników szkodliwych i uciążliwych, zapewni likwidację zagrożeń dla zdrowia i życia pracowników głównie przez stosowanie technologii materiałów i substancji nie powodujących takich zagrożeń.

W razie stwierdzenia bezpośredniego zagrożenia dla życia lub zdrowia pracowników osoba kierująca, pracownikami obowiązana jest do niezwłocznego wstrzymania prac i podjęcia działań w celu usunięcia tego zagrożenia. Pracownicy zatrudnieni na budowie, powinni być wyposażeni w środki ochrony indywidualnej oraz odzież i obuwie robocze, zgodnie z tabelą norm przydziału środków ochrony indywidualnej oraz odzieży i obuwia roboczego opracowana przez pracodawcę.

Środki ochrony indywidualnej w zakresie ochrony zdrowia i bezpieczeństwa użytkowników tych środków powinny zapewniać wystarczającą ochronę przed występującymi zagrożeniami (np. upadek z wysokości, uszkodzenie głowy, twarzy, wzroku, słuchu). Kierownik budowy powinien poinformować pracowników o sposobach posługiwania się tymi środkami.

VI. Wskazanie środków technicznych i organizacyjnych, zapobiegających niebezpieczeństwom wynikających z wykonania robót budowlanych w strefach szczególnego zagrożenia zdrowia lub w ich sąsiedztwie

Wskazanie środków technicznych zapobiegających niebezpieczeństwom.

Przyczyny techniczne powstania wypadków przy pracy:

a) niewłaściwy stan czynnika materialnego:

- wady konstrukcyjne czynnika materialnego będące źródłem zagrożenia,
- niewłaściwa stateczność czynnika materialnego,
- brak lub niewłaściwe urządzenia zabezpieczające,
- brak środków ochrony zbiorowej lub niewłaściwy ich dobór,
- brak lub niewłaściwa sygnalizacja zagrożeń,
- niedostosowanie czynnika materialnego do transportu, konserwacji lub napraw.

b) niewłaściwe wykonanie czynnika materialnego:

- zastosowanie materiałów zastępczych,
- niedotrzymanie wymaganych parametrów technicznych.

c) wady materiałowe czynnika materialnego:

- ukryte wady materiałowe czynnika materialnego,
- niewłaściwa eksploatacja czynnika materialnego:
- nadmierna eksploatacja czynnika materialnego,
- niedostateczna konserwacja czynnika materialnego,
- niewłaściwe naprawy i remonty czynnika materialnego.

Wskazanie środków organizacyjnych zapobiegających niebezpieczeństwom

Bezpośredni nadzór nad bezpieczeństwem i higiena pracy na stanowiskach pracy sprawują odpowiednio kierownik budowy (kierownik robót) oraz mistrz budowlany, stosownie do zakresu obowiązków. Nieprzestrzeganie przepisów bhp na placu budowy prowadzi do powstania bezpośrednich zagrożeń dla życia lub zdrowia pracowników.

Przyczyny organizacyjne powstania wypadków przy pracy:

a) niewłaściwa ogólna organizacja pracy

- nieprawidłowy podział pracy lub rozplanowanie zadań,
- niewłaściwe polecenia przełożonych,
- brak nadzoru,
- brak instrukcji posługiwania się czynnikiem materialnym,
- tolerowanie przez nadzór odstępstw od zasad bezpieczeństwa pracy,
- brak lub niewłaściwe przeszkolenie w zakresie bezpieczeństwa pracy i ergonomii,
- dopuszczenie do pracy człowieka z przeciwwskazaniami lub bez badań lekarskich.

b) niewłaściwa organizacja stanowiska pracy:

- niewłaściwe usytuowanie urządzeń na stanowiskach pracy,
- nieodpowiednie przejścia i dojścia,
- brak środków ochrony indywidualnej lub niewłaściwy ich dobór.

Osoba kierująca pracownikami jest obowiązana:

- organizować stanowiska pracy zgodnie z przepisami i zasadami bezpieczeństwa i higieny pracy,
- dbać o sprawność środków ochrony indywidualnej oraz ich stosowania zgodnie z przeznaczeniem,
- organizować, przygotowywać i prowadzić prace, uwzględniając zabezpieczenie pracowników przed wypadkami przy pracy, chorobami zawodowymi i innymi chorobami związanymi z warunkami środowiska pracy,
- dbać o bezpieczny i higieniczny stan pomieszczeń pracy i wyposażenia technicznego, a także o sprawność środków ochrony zbiorowej i ich stosowania zgodnie z

przeznaczeniem.

Kierownik budowy powinien podjąć stosowne środki profilaktyczne mające na celu:

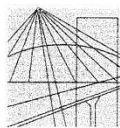
- zapewnić organizację pracy i stanowisk pracy w sposób zabezpieczający pracowników przed zagrożeniami wypadkowymi oraz oddziaływaniem czynników szkodliwych i uciążliwych,
- zapewnić likwidację zagrożeń dla zdrowia i życia pracowników głównie przez stosowanie technologii, materiałów i substancji nie powodujących takich zagrożeń.

W razie stwierdzenia bezpośredniego zagrożenia dla życia lub zdrowia pracowników osoba kierująca, pracownikami obowiązana jest do niezwłocznego wstrzymania prac i podjęcia działań w celu usunięcia tego zagrożenia.

Pracownicy zatrudnieni na budowie, powinni być wyposażeni w środki ochrony indywidualnej oraz odzież i obuwie robocze, zgodnie z tabelą norm przydziału środków ochrony indywidualnej oraz odzieży i obuwia roboczego opracowaną przez pracodawcę. Środki ochrony indywidualnej w zakresie ochrony zdrowia i bezpieczeństwa użytkowników tych środków powinny zapewniać wystarczającą ochronę przed występującymi zagrożeniami (np. upadek z wysokości, uszkodzenie głowy, twarzy, wzroku, słuchu).

Kierownik budowy obowiązany jest informować pracowników o sposobach posługiwania się tymi środkami.

IV. UPRAWNIENIA PROJEKTANTÓW



MAŁOPOLSKA
OKRĘGOWA
IZBA
INŻYNIERÓW
BUDOWNICTWA

Kraków, dnia 22 grudnia 2008 r.

MAP OIIB/KK/0054-0080/08

DECYZJA

Na podstawie art. 24 ust. 1 pkt 2 ustawy z dnia 15 grudnia 2000 r. o samorządach zawodowych architektów, inżynierów budownictwa oraz urbanistów (*Dz. U. z 2001 r. Nr 5 poz. 42, z późn. zm.*), art. 12 ust. 1 pkt 1-5, art. 12 ust. 3, art. 13 ust. 1, 2 - 4, art. 14 ust. 1 pkt 2, art. 14 ust. 3 ustawy z dnia 7 lipca 1994 r. Prawo budowlane (*tekst jednolity: Dz. U. z 2006 r. Nr 156 poz. 1118 z późn. zm.*), § 11 ust 1, § 15 ust. 1 rozporządzenia Ministra Transportu i Budownictwa z dnia 28 kwietnia 2006 r. w sprawie samodzielnych funkcji technicznych w budownictwie (*Dz. U. z 2006 r. Nr 83 poz. 578 z późn. zm.*) oraz art. 104 ustawy z dnia 14 czerwca 1960 r. Kodeks postępowania administracyjnego (*tekst jednolity: Dz. U. z 2000 r. Nr 98, poz. 1071 z późn. zm.*).

Małopolska Okręgowa Komisja Kwalifikacyjna

stwierdza, że

Pan mgr inż. **Wojciech Gancarczyk**
urodzony dnia 16.01.1980 r. w Limanowej
uzyskał

UPRAWNIENIA BUDOWLANE

numer ewidencyjny MAP/0283/PWOK/08

**do projektowania i kierowania robotami budowlanymi bez ograniczeń
w specjalności konstrukcyjno - budowlanej.**

UZASADNIENIE

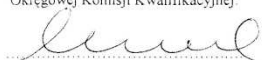
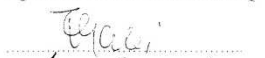

Okręgowa Komisja Kwalifikacyjna Małopolskiej Okręgowej Izby Inżynierów Budownictwa w Krakowie na podstawie protokołów z postępowania kwalifikacyjnego oraz z przeprowadzonego egzaminu, stwierdziła, że Pan Wojciech Gancarczyk posiada wymagane prawem wykształcenie i praktykę zawodową konieczną do uzyskania uprawnień budowlanych w wyżej wymienionej specjalności i uzyskał pozytywny wynik egzaminu na uprawnienia budowlane. Szczegółowy zakres nadanych uprawnień budowlanych wskazano na odwrocie decyzji.

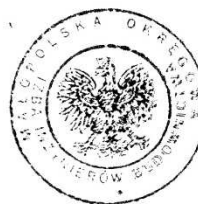
POUCZENIE

Od niniejszej decyzji służy odwołanie do Krajowej Komisji Kwalifikacyjnej Polskiej Izby Inżynierów Budownictwa w Warszawie, za pośrednictwem Małopolskiej Okręgowej Izby Inżynierów Budownictwa w Krakowie w terminie 14 dni od daty jej doręczenia.

Skład Orzekający
Okręgowej Komisji Kwalifikacyjnej:

1. Przewodniczący Okręgowej Komisji Kwalifikacyjnej
dr inż. Stanisław Karczmarczyk
2. Członek Składu Orzekającego
mgr inż. arch. Elżbieta Gabrys
3. Członek Składu Orzekającego
dr inż. Marian Plachecki



Otrzymują:

1. Pan Wojciech Gancarczyk
Kasina Wielka 526
34-741 Kasina Wielka
2. Główny Inspektor Nadzoru Budowlanego
3. a/a



Zaświadczenie

o numerze weryfikacyjnym:

MAP-VL6-X5J-RAI *

Pan Wojciech Gancarczyk o numerze ewidencyjnym MAP/BO/0093/09
adres zamieszkania Kasina Wielka 777, 34-741 Kasina Wielka
jest członkiem Małopolskiej Okręgowej Izby Inżynierów Budownictwa i posiada wymagane
ubezpieczenie od odpowiedzialności cywilnej.
Niniejsze zaświadczenie jest ważne do dnia 2021-02-28.

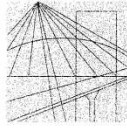
Zaświadczenie zostało wygenerowane elektronicznie i opatrzone bezpiecznym podpisem elektronicznym
weryfikowanym przy pomocy ważnego kwalifikowanego certyfikatu w dniu 2020-02-20 roku przez:

Mirosław Boryczko, Przewodniczący Rady Małopolskiej Okręgowej Izby Inżynierów Budownictwa.

(Zgodnie art. 5 ust 2 ustawy z dnia 18 września 2001 r. o podpisie elektronicznym (Dz. U. 2001 Nr 130 poz. 1450) dane w postaci
elektronicznej opatrzone bezpiecznym podpisem elektronicznym weryfikowanym przy pomocy ważnego kwalifikowanego certyfikatu są
równoważne pod względem skutków prawnych dokumentom opatrzonym podpisami własnoręcznymi.)

* Weryfikację poprawności danych w niniejszym zaświadczeniu można sprawdzić za pomocą numeru weryfikacyjnego zaświadczenia na
stronie Polskiej Izby Inżynierów Budownictwa www.piib.org.pl lub kontaktując się z biurem właściwej Okręgowej Izby Inżynierów
Budownictwa.





MAP OIIB/KK/0054-0188/11

DECYZJA

Na podstawie art. 24 ust. 1 pkt 2 ustawy z dnia 15 grudnia 2000 r. o samorządach zawodowych architektów, inżynierów budownictwa oraz urbanistów (*Dz. U. z 2001 r. Nr 5 poz. 42, z późn. zm.*), art. 12 ust. 1 pkt 1-5, art. 12 ust. 3, art. 13 ust. 1, 3 i 4, art. 14 ust. 1 pkt 2 ustawy z dnia 7 lipca 1994 r. Prawo budowlane (*tekst jednolity: Dz. U. z 2006 r. Nr 156 poz. 1118 z późn. zm.*), § 11 ust 1 pkt. 1, § 15, § 17 ust. 1 rozporządzenia Ministra Transportu i Budownictwa z dnia 28 kwietnia 2006 r. w sprawie samodzielnych funkcji technicznych w budownictwie (*Dz. U. z 2006 r. Nr 83 poz. 578 z późn. zm.*) oraz art. 104 ustawy z dnia 14 czerwca 1960 r. Kodeks postępowania administracyjnego (*tekst jednolity: Dz. U. z 2000 r. Nr 98, poz. 1071 z późn. zm.*).

Małopolska Okręgowa Komisja Kwalifikacyjna stwierdza, że

Pani mgr inż. **Ewa Skorut**

urodzona dnia 11.12.1980 r. w Myślenicach
uzyskała

UPRAWNIENIA BUDOWLANE

numer ewidencyjny MAP/0147/PWOK/11

do projektowania i kierowania robotami budowlanymi bez ograniczeń w specjalności konstrukcyjno - budowlanej.

UZASADNIENIE

Okręgowa Komisja Kwalifikacyjna Małopolskiej Okręgowej Izby Inżynierów Budownictwa w Krakowie na podstawie protokołów z postępowania kwalifikacyjnego oraz z przeprowadzonego egzaminu, stwierdziła, że Pani Ewa Skorut posiada wymagane prawem wykształcenie i praktykę zawodową konieczną do uzyskania uprawnień budowlanych w wyżej wymienionej specjalności i uzyskała pozytywny wynik egzaminu na uprawnienia budowlane. Szczegółowy zakres nadanych uprawnień budowlanych wskazano na odwrocie decyzji.

POUCZENIE

Od niniejszej decyzji służy odwołanie do Krajowej Komisji Kwalifikacyjnej Polskiej Izby Inżynierów Budownictwa w Warszawie, za pośrednictwem Małopolskiej Okręgowej Izby Inżynierów Budownictwa w Krakowie w terminie 14 dni od daty jej doręczenia.

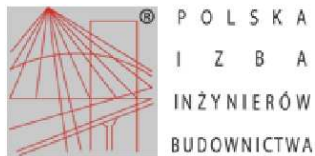
Skład Orzekający
Okręgowej Komisji Kwalifikacyjnej:

1. Przewodniczący Okręgowej Komisji Kwalifikacyjnej
dr inż. Zygmunt Rawicki
2. Członek Składu Orzekającego
mgr inż. arch. Elżbieta Gabryś
3. Członek Składu Orzekającego
dr inż. Marian Plachecki



Otrzymują:

1. Pani Ewa Skorut
ul. Na Węgry 12
32-440 Sułkowice
2. Główny Inspektor Nadzoru Budowlanego
3. a/a



Zaświadczenie

o numerze weryfikacyjnym:

MAP-V3A-IWB-LRD *

Pani Ewa Skorut-Nawara o numerze ewidencyjnym MAP/BO/0293/11
adres zamieszkania ul. Zarzecze 82, 32-440 Sułkowice
jest członkiem Małopolskiej Okręgowej Izby Inżynierów Budownictwa i posiada wymagane
ubezpieczenie od odpowiedzialności cywilnej.
Niniejsze zaświadczenie jest ważne do dnia 2021-07-31.

Zaświadczenie zostało wygenerowane elektronicznie i opatrzone bezpiecznym podpisem elektronicznym
weryfikowanym przy pomocy ważnego kwalifikowanego certyfikatu w dniu 2020-06-30 roku przez:

Mirosław Boryczko, Przewodniczący Rady Małopolskiej Okręgowej Izby Inżynierów Budownictwa.

(Zgodnie art. 5 ust 2 ustawy z dnia 18 września 2001 r. o podpisie elektronicznym (Dz. U. 2001 Nr 130 poz. 1450) dane w postaci elektronicznej opatrzone bezpiecznym podpisem elektronicznym weryfikowanym przy pomocy ważnego kwalifikowanego certyfikatu są równoważne pod względem skutków prawnych dokumentom opatrzonym podpisami własnoręcznymi.)

* Weryfikację poprawności danych w niniejszym zaświadczeniu można sprawdzić za pomocą numeru weryfikacyjnego zaświadczenia na stronie Polskiej Izby Inżynierów Budownictwa www.piib.org.pl lub kontaktując się z biurem właściwej Okręgowej Izby Inżynierów Budownictwa.



OŚWIADCZENIE

Zgodnie z art. 20 ust. 4 Ustawy z dnia 7 lipca 1994 roku (Dz. U. z 2006r. Nr 156 poz. 1118 z późniejszymi zmianami), oświadczam, że: projekt budowlano-wykonawczy przebudowy kotłowni olejowych na kotłownię opalaną pelleted przeznaczony do realizacji w budynku Publicznej Szkoły Podstawowej w Rudzie Malenieckiej, Ruda Maleniecka 105, 26-242 Ruda Maleniecka sporządzono zgodnie z obowiązującymi przepisami, oraz zasadami wiedzy technicznej.

4 luty 2021

Projektant: mgr inż. Wojciech Gancarczyk

Sprawdzający: mgr inż. mgr inż. Ewa Skorut-Nawara

OŚWIADCZENIE

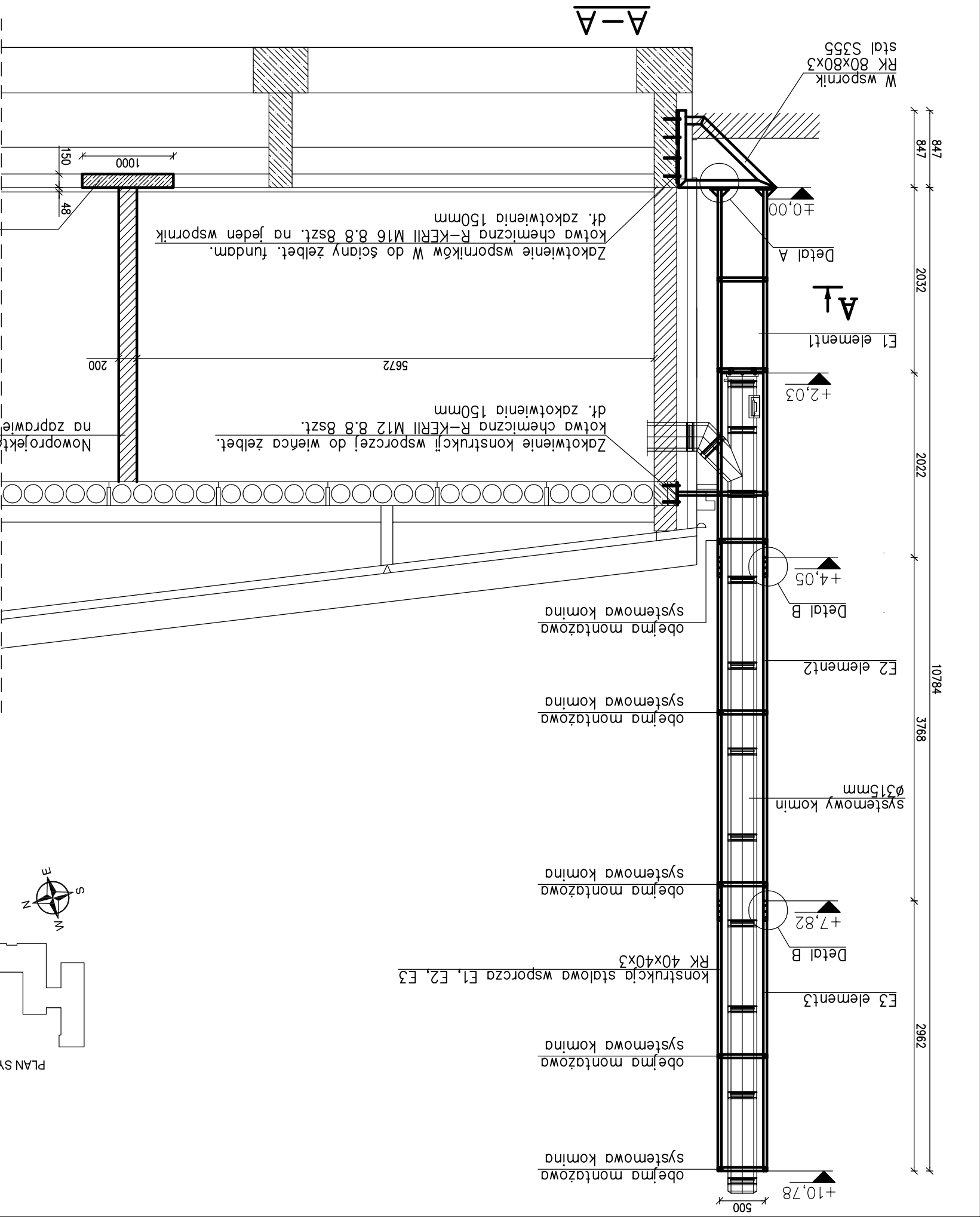
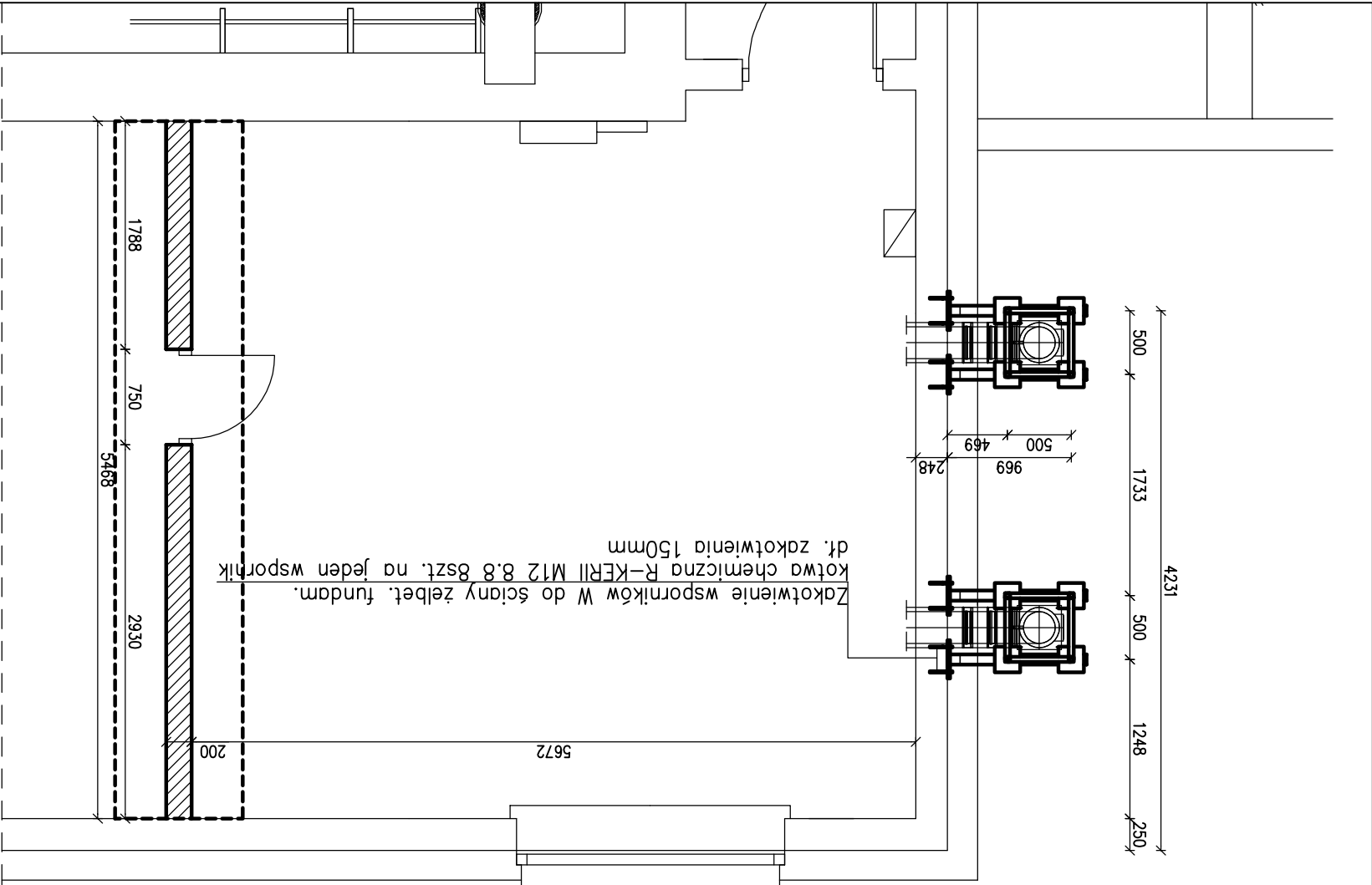
Zgodnie z art. 20 ust. 1 pkt 1b Ustawy Prawo Budowlane z dnia 7 lipca 1994 roku (Dz.U. z 2006r. Nr 156, poz. 1118 z późniejszymi zmianami), oświadczam, że: projekt budowlano-wykonawczy przebudowy kotłowni olejowych na kotłownię opalaną pelletem przeznaczony do realizacji w budynku Publicznej Szkoły Podstawowej w Rudzie Malenieckiej, Ruda Maleniecka 105, 26-242 Ruda Maleniecka ze względu na rodzaj robót obliguje kierownika budowy w trakcie realizacji inwestycji do sporządzenia planu BIOZ.

4 luty 2021

Projektant: mgr inż. Wojciech Gancarczyk

Sprawdzający: mgr inż. mgr inż. Ewa Skorut-Nawara

VI. RYSUNKI DO PROJEKTU BUDOWLANO - WYKONAWCZEGO



BOLARSTWEM
 BIURO PROJEKTOWE - TECHNIKA GRZEWNA

Projektował	mgr inż. WOJCIECH GANCARCZYK	Nr. Upr.	Podpis	Data
Sprawił	mgr inż. EWA SKORUPI-NAWARA	MAP/0283/PWOK/08		02.2021
Investor	Gmina Ruda Maleniecka Ruda Maleniecka 99A, 26-242 Ruda Maleniecka	MAP/0147/PWOK/11		02.2021
Obiekt	Publiczna Szkoła Podstawowa w Rudzie Malenieckiej Ruda Maleniecka 105, 26-242 Ruda Maleniecka			Format A3 Skala 1:50
Temat	KONSTRUKCJA STALOWA WSPORCZA - WIDOK OGÓLNY			

32-400 Mysłenice
 ul. Słowackiego 42
 Wyszak - system.pl

Imię i nazwisko

Uprawnienia budowlane w specjalności konstrukcyjno - budowlanej do projektowania bez ograniczeń

Uprawnienia budowlane w specjalności konstrukcyjno - budowlanej do projektowania bez ograniczeń

Format A3

Skala 1:50

Nr rys. K-01

Opracowanie chronione. Ustawę o prawie autorskim i prawach pokrewnych (Dz.U.Nr.24/94 poz. 83 z dnia 4 lutego 1994r.)

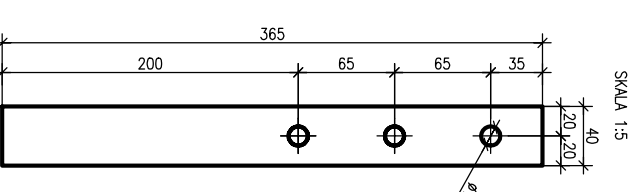
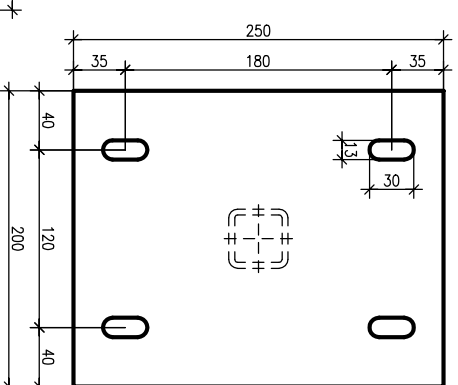
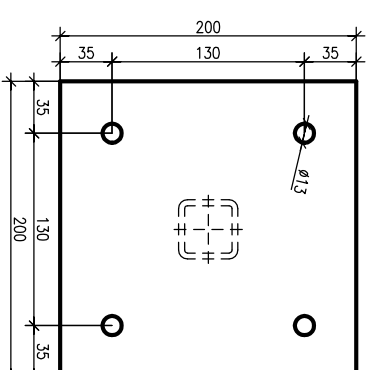
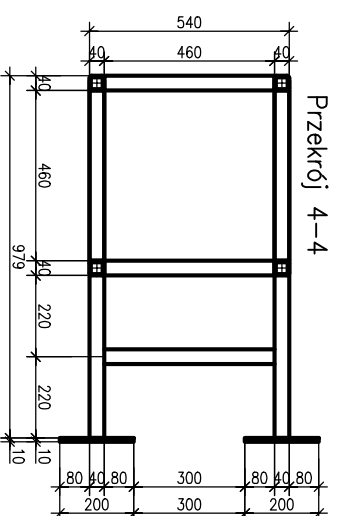
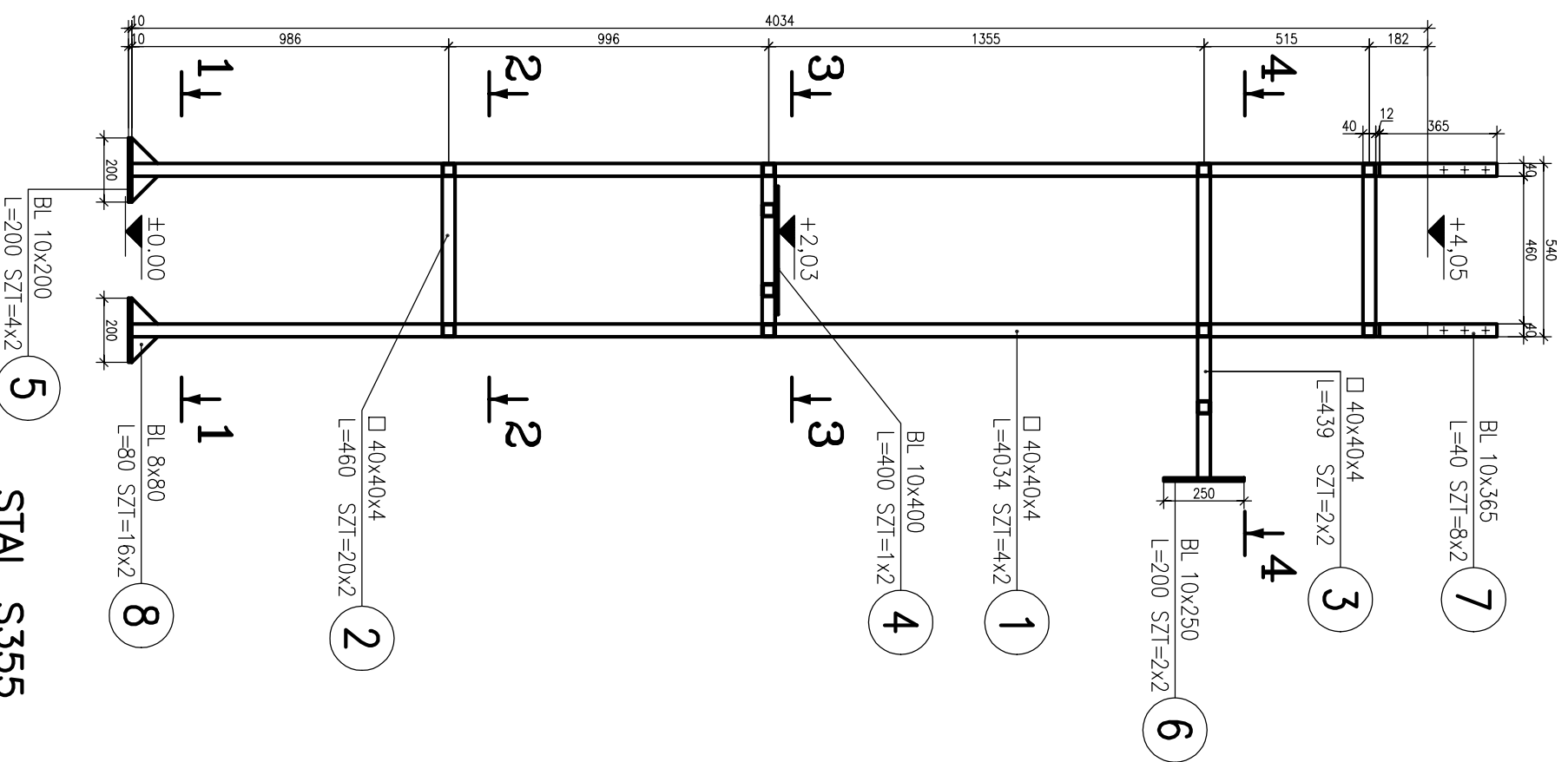
PLAN SYTUACYJNY

Nowoprojektowana ściana z pustaków ceramicznych na zaprawie cementowo - wapiennej gr.20cm REI 120

Ścianę posadowić na płycie żelbetowej gr. 15cm szerokości 100cm

Płytę zaizolować dołem i góra siatką prętów \varnothing 10mm co 15cm

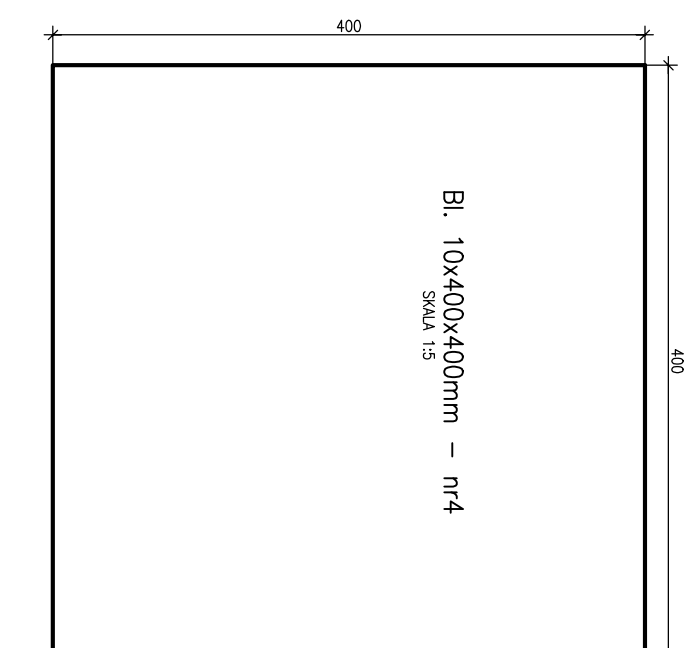
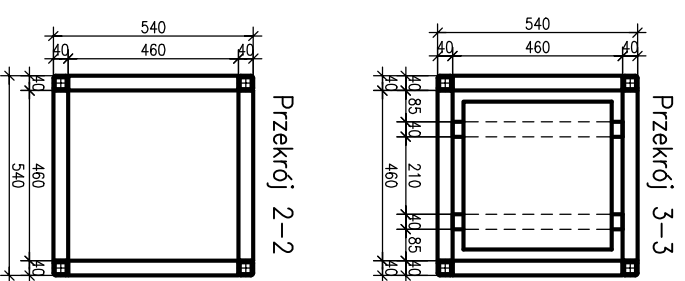
E1 element1 – szt.2



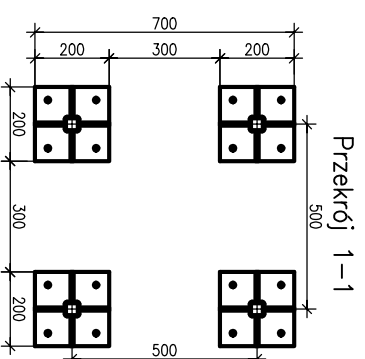
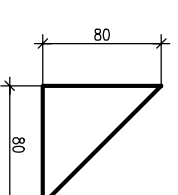
Bl. 10x200x200mm – nr5
SKALA 1:5

Bl. 10x250x200mm – nr6
SKALA 1:5

Bl. 10x40x365mm – nr7
SKALA 1:5



Bl. 8x80x80mm – nr8
SKALA 1:5



POZ.	NUMER ELEMENTU	NAMNA ELEMENTU	DLUGOŚĆ [mm]	GATUNEK STALI	LICZBA SZTUK	DL. RAZEM [m]	MASA JEDN [kg/m]	MASA 1 ELEM [kg]	MASA RAZEM [kg]	POLE JEDN [m ² /m]	POLE 1 ELEM [m ²]	POLE RAZEM [m ²]
E1	1	□ 40x40x4	4034	S355	8	32.27	3.97	16.02	128.19	0.16	0.65	5.16
E1	2	□ 40x40x4	460	S355	40	18.40	3.97	1.83	73.09	0.16	0.07	2.94
E1	3	□ 40x40x4	439	S355	4	1.76	3.97	1.74	6.98	0.16	0.07	0.28
E1	4	BL 10x400	400	S355	2	0.80	31.40	12.56	25.12	0.82	0.33	0.66
E1	5	BL 10x200	200	S355	8	1.60	15.70	12.56	25.12	0.42	0.08	0.67
E1	6	BL 10x250	200	S355	4	0.80	19.63	3.93	15.70	0.52	0.10	0.42
E1	7	BL 10x365	40	S355	16	0.64	28.65	1.15	18.34	0.75	0.03	0.48
E1	8	BL 8x80	80	S355	32	2.56	5.02	0.40	12.86	0.18	0.01	0.45
OGÓLEM									305.4			11.06
NADDATEK NA SPOINY: 1.8%									5.5			0.2
NADDATEK NA NIERÓWNOŚCI: 2%									6.11			0.22
NADDATEK NA ELEM. DODATK.: 1.5%									4.58			0.17
RAZEM:									321.59			11.65
WYKONAC: x 1									321.59			11.65

ZESTAWIENIE STALI

STAL S355
Połączenia wykonane jako spawane
Konstrukcja zabezpieczona antykorozyjnie ocynk ogniowy

SOLARSYSTEMS
BIURO PROJEKTOWE - TECHNIKA GRZEWA
32-400 Myszyce
ul. Słowackiego 42

Imię i nazwisko: mgr inż. WOJCIECH GANCARCZYK
Nr Upr.:
Podpis:
Data:

Projektował: mgr inż. WOJCIECH GANCARCZYK
MAP/0283/PWOK/08
02.2021

Sprawdził: mgr inż. EWA SKORUT-NAWARA
MAP/0147/PWOK/11
02.2021

Investor: Gmina Ruda Maleniecka
Ruda Maleniecka 99A, 26-242 Ruda Maleniecka

Obiekt: Publiczna Szkoła Podstawowa w Rudzie Malenieckiej
Ruda Maleniecka 105, 26-242 Ruda Maleniecka

Format: A3

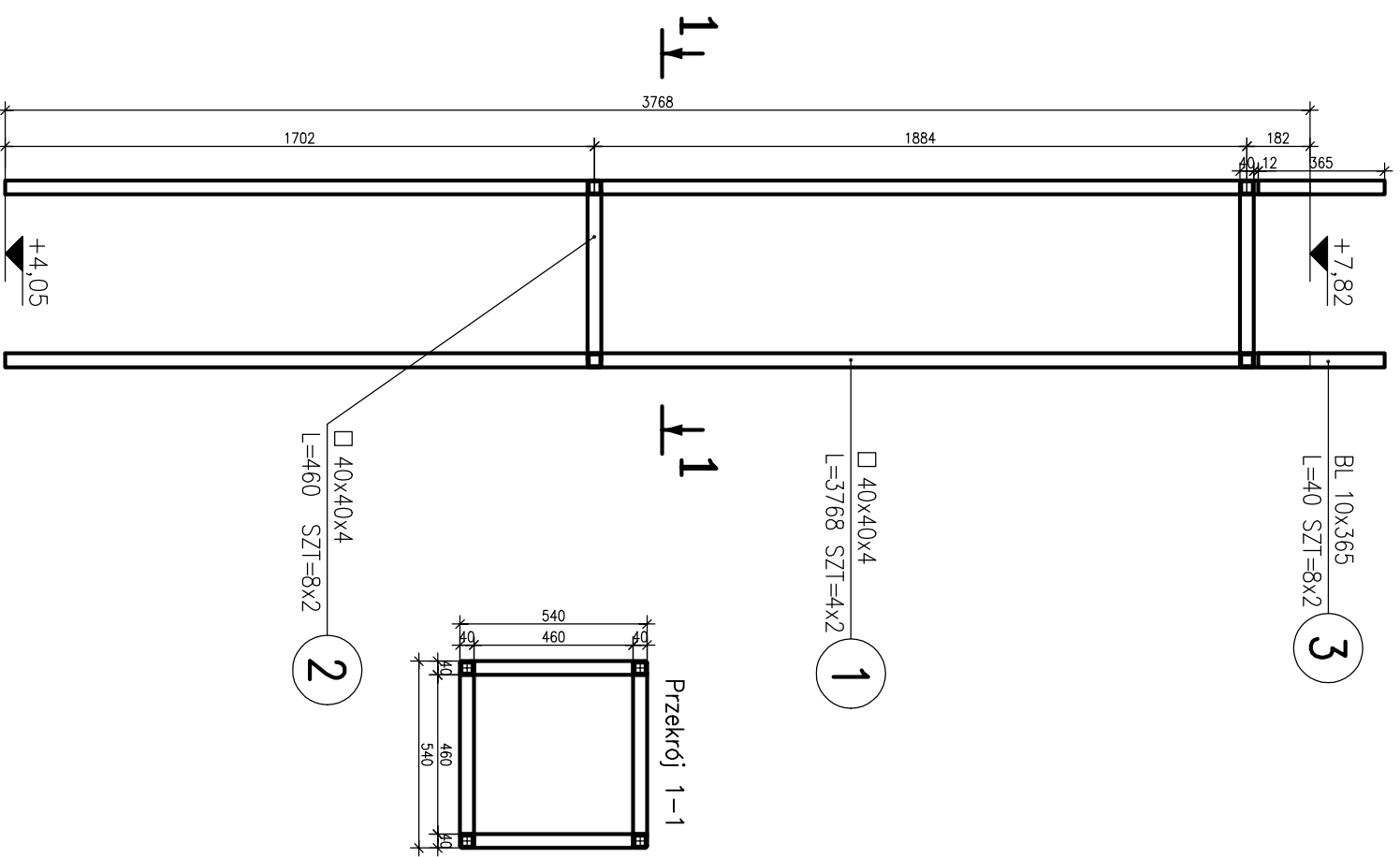
Skala: 1:20

Nr rys.: K-02

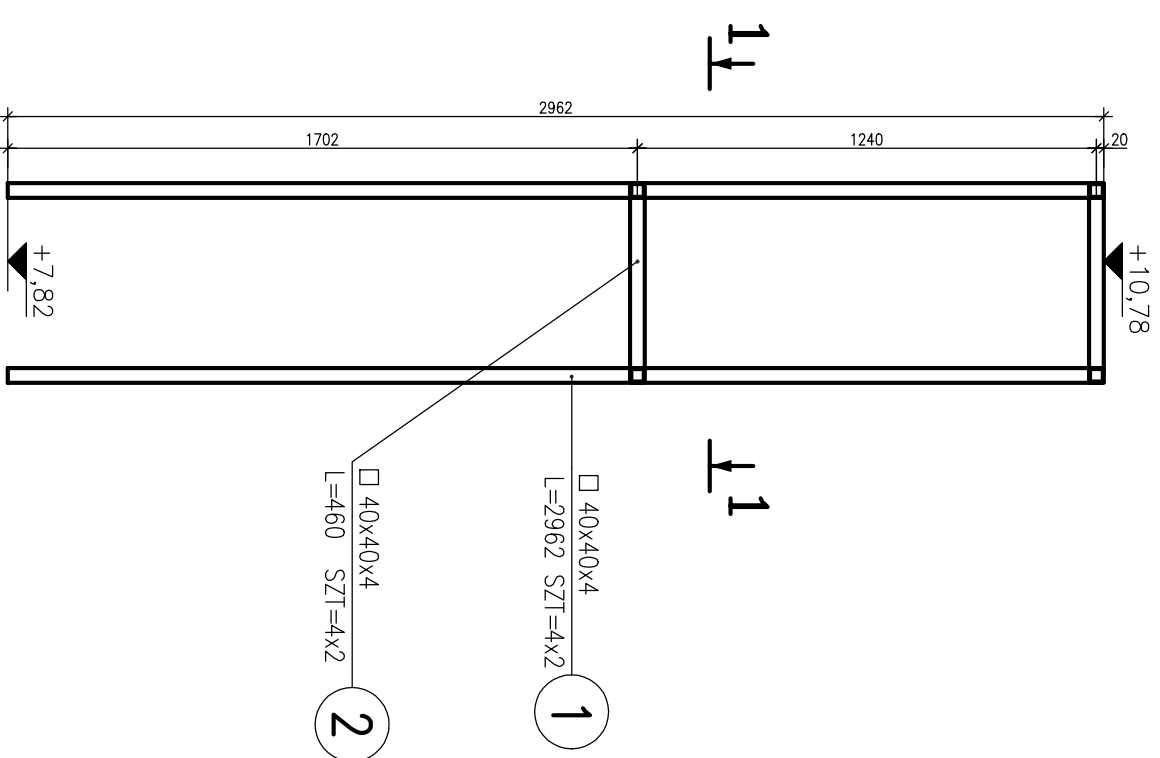
Temat: KONSTRUKCJA STALOWA WSPORCZA - E1 element1

Opracowanie chronione. Ustawa o prawie autorskim i prawach pokrewnych (Dz.U.Nr 24/94 poz. 83 z dnia 4 lutego 1994r.)

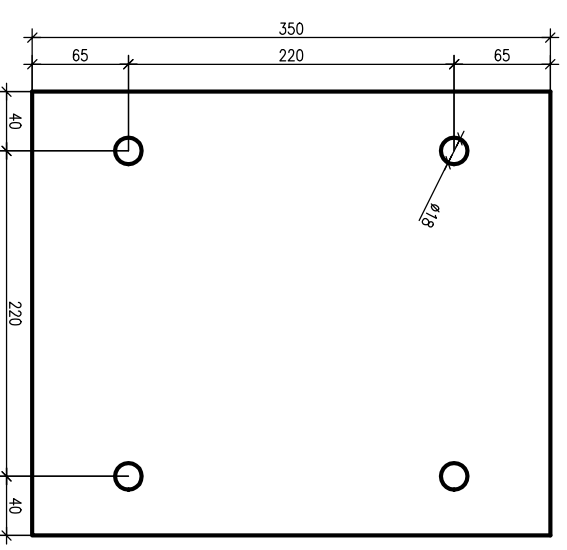
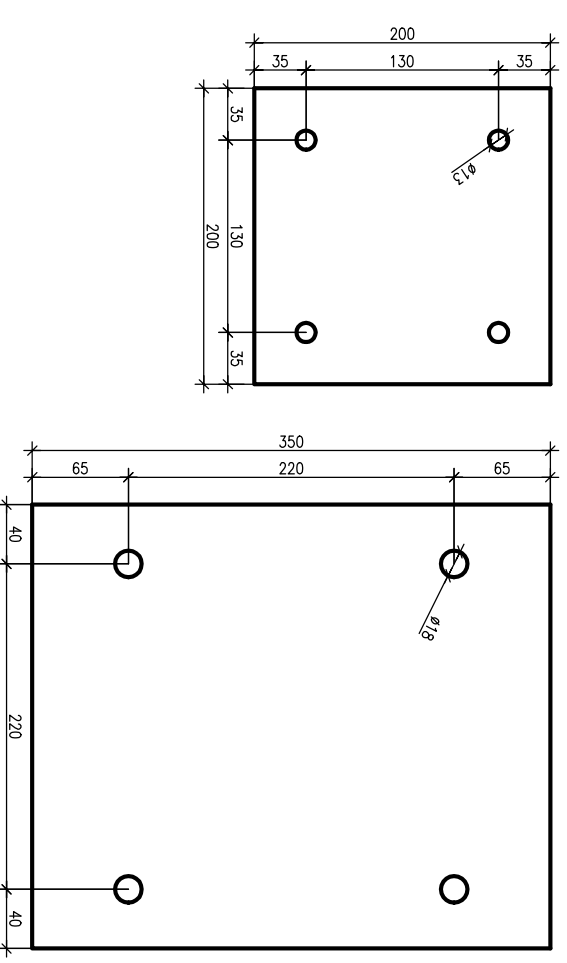
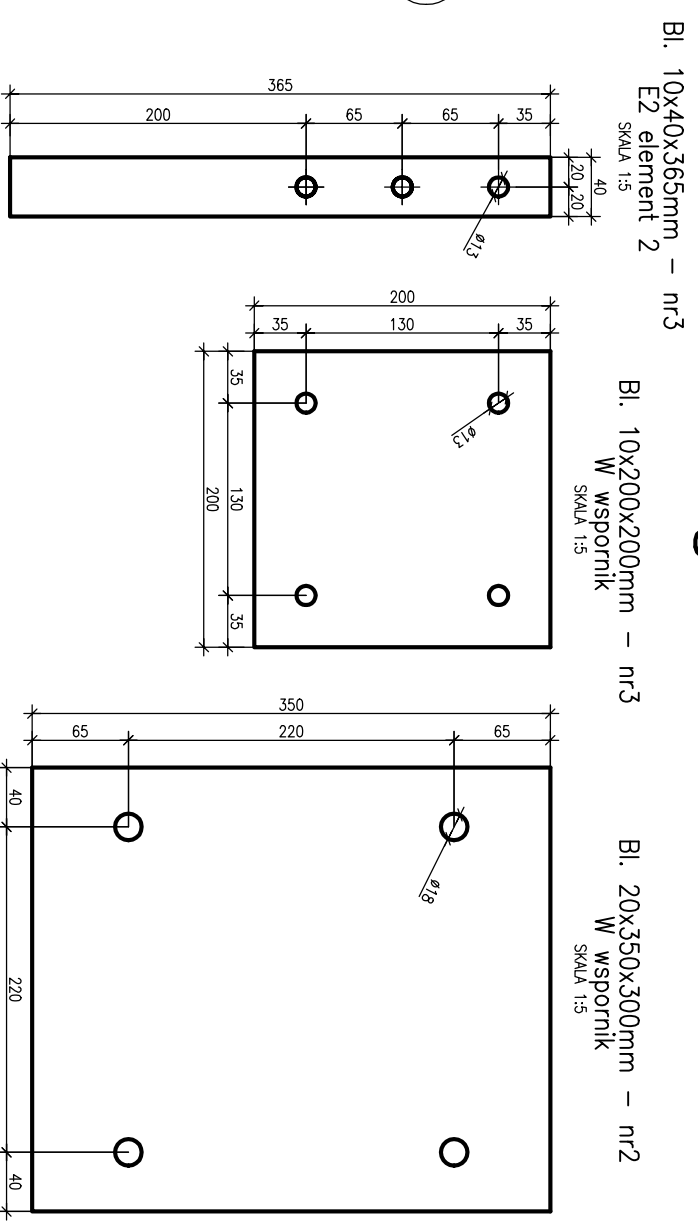
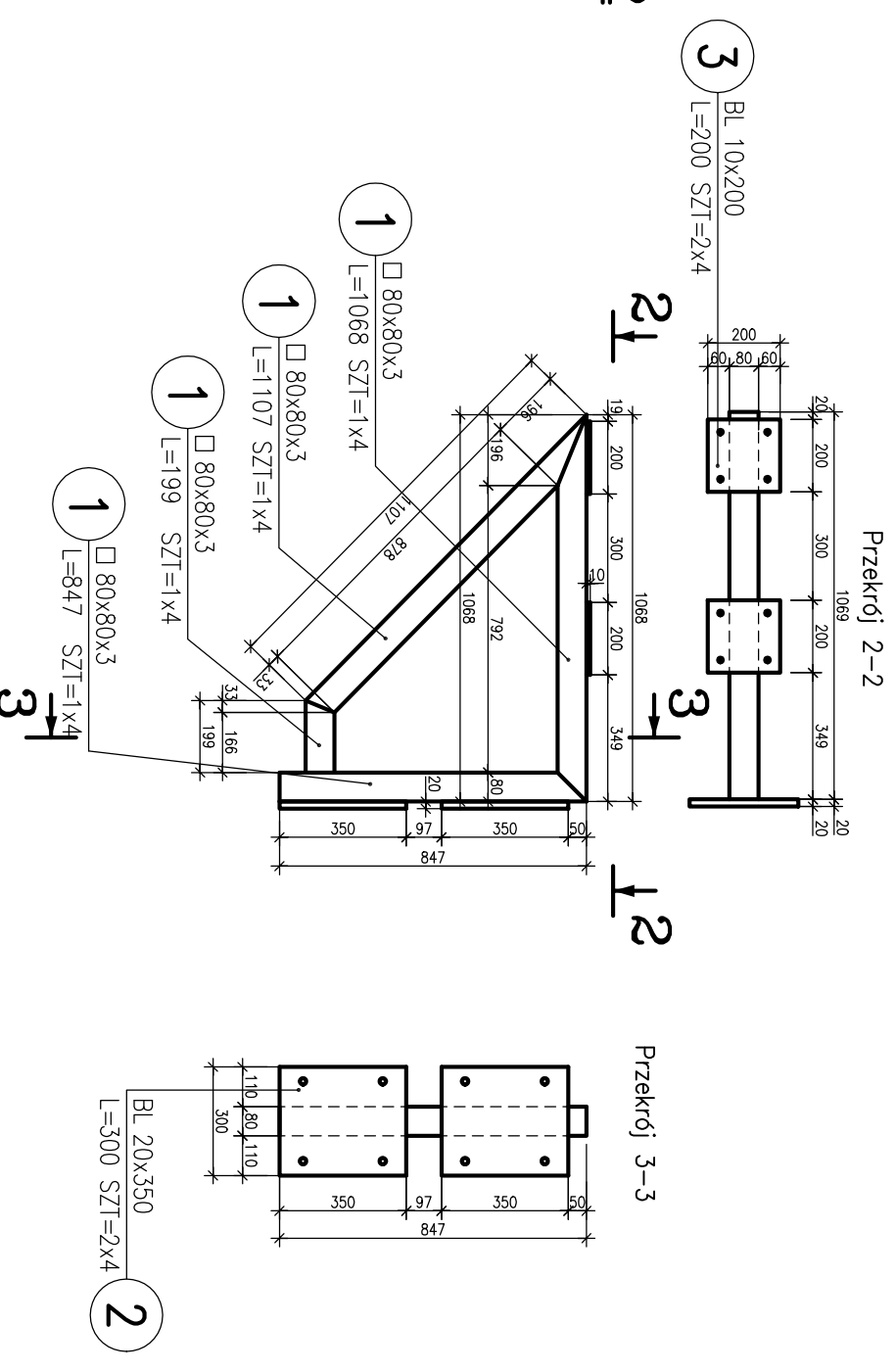
E2 element2 – szt.2



E3 element3 – szt.2



W wspornik – szt.4



ZESTAWIENIE STAL

POZ.	NUMER ELEMENTU	NAZWA ELEMENTU	DLUGOŚĆ [mm]	GATUNEK STALI	LICZBA SZTUK	DL. RAZEM [m]	MASA JEDN [kg/m]	MASA 1 ELEM [kg]	MASA RAZEM [kg]	POLE JEDN [m2/m]	POLE 1 ELEM [m2]	POLE RAZEM [m2]
E2	1	□ 40x40x4	3768	S355	8	30,14	3,97	14,97	119,73	0,16	0,60	4,82
E2	2	□ 40x40x4	460	S355	16	7,36	3,97	29,23	0,16	0,07	1,18	
E2	3	BL 10x365	40	S335	16	0,64	28,65	1,15	18,34	0,75	0,03	0,48
E3	1	□ 40x40x4	2962	S355	8	23,70	3,97	11,77	94,12	0,16	0,47	3,79
E3	2	□ 40x40x4	460	S355	8	3,68	3,97	1,83	14,62	0,16	0,07	0,59
W	1	□ 80x80x3	847	S355	4	3,39	6,93	5,87	23,48	0,32	0,27	1,08
W	1	□ 80x80x3	199	S355	4	0,80	6,93	1,38	5,52	0,32	0,06	0,25
W	1	□ 80x80x3	1068	S355	4	4,27	6,93	7,40	29,61	0,32	0,34	1,37
W	1	□ 80x80x3	1107	S355	4	4,43	6,93	7,67	30,69	0,32	0,35	1,42
W	2	BL 20x350	300	S355	8	2,40	54,95	16,49	131,88	0,74	0,22	1,78
W	3	BL 10x200	200	S355	8	1,60	15,70	3,14	25,12	0,42	0,08	0,67
OGÓŁEM												522,34
MADDAITEK NA SPINNY: 1,8%												9,4
MADDAITEK NA NIERÓWNOŚCI: 2%												10,45
MADDAITEK NA ELEM. DODATK.: 1,5%												7,84
RAZEM:												550,03
WYKONAĆ: x 1												550,03

STAL S355
Połączenia wykonane jako spawane
Konstrukcja zabezpieczona
antykorozyjnie ocynk ogniowy

SOLAR SYSTEMS 32-400 Mysienice
 ul. Słowackiego 42

BIURO PROJEKTOWE - TECHNIKA GRZEWAŁOZNAŁOZKA - system.pl

Imię i nazwisko: mgr inż. WOJCIECH GANCARCZYK Nr Upr. Podpis Data

Projektował: mgr inż. WOJCIECH GANCARCZYK MAP/0283/PW/OK/08 02.2021

Sprawdził: mgr inż. EWA SKORUT-NAWARA MAP/0147/PW/OK/11 02.2021

Inwestor: Gmina Ruda Maleniecka Ruda Maleniecka 99A, 26-242 Ruda Maleniecka Format A3

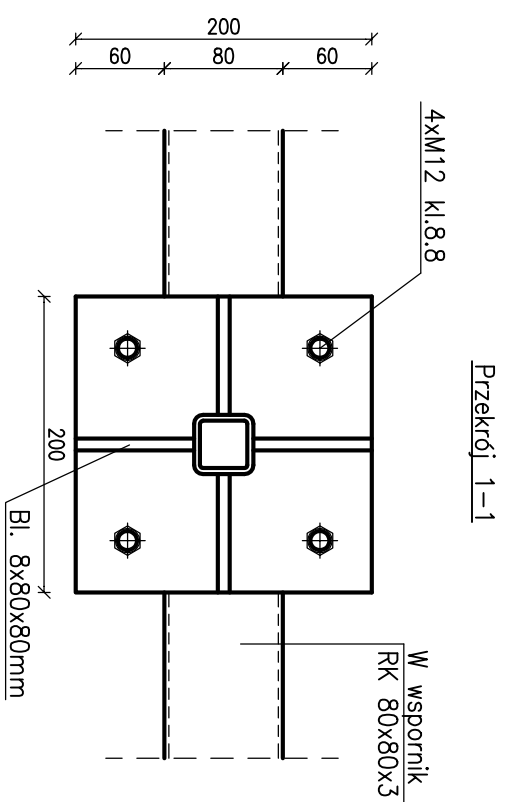
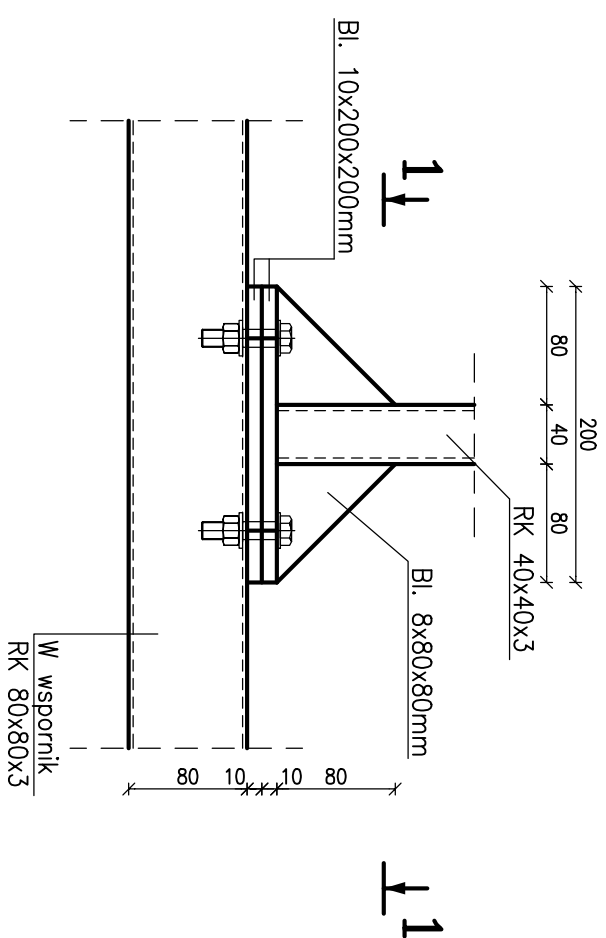
Obiekt: Publiczna Szkoła Podstawowa w Rudzie Malenieckiej Skala 1:20

Temat: KONSTRUKCJA STALOWA WSPORCZA - E2 element2, E3 element3, W wspornik Nr rys. K-03

Opracowanie chronione Ustawa o prawie autorskim i prawach pokrewnych (Dz.U.Nr 24/94 poz. 83 z dnia 4 lutego 1994r.)

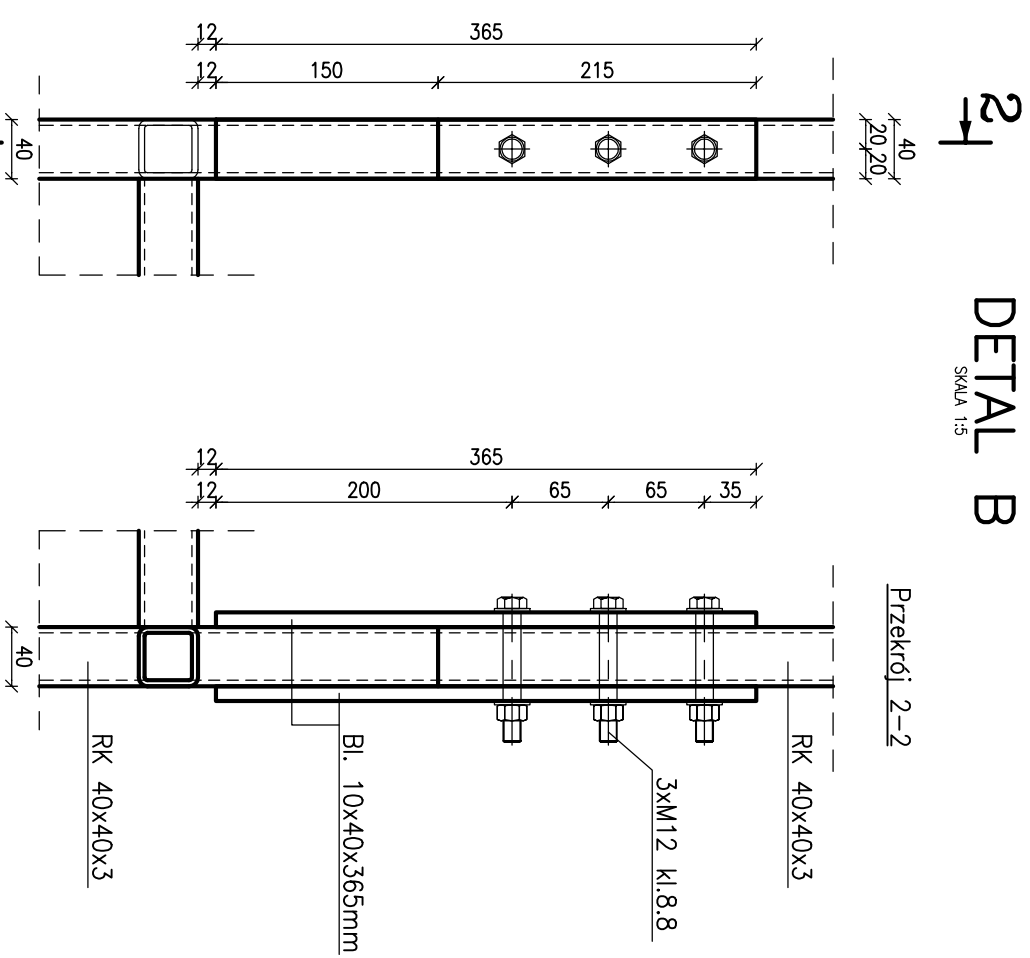
DETAL A

SKALA 1:5



DETAL B

SKALA 1:5



STAL S355
Połączenia wykonane jako spawane
Konstrukcja zabezpieczona antykorozyjnie ocynk ogniowy

SOLARSTORM
 BUREAU PROJEKTOWE - TECHNIKA GRZEWNOCIĄCZKA
 ul. Słowackiego 42
 32-400 Myslenice

Imię i nazwisko: mgr inż. WOJCIECH GANCARCZYK
 Nr Upr.: MAP/0283/PW/OK/08
 Podpis: [Signature]

Projektował: mgr inż. WOJCIECH GANCARCZYK
 Data: 02.2021

Sprawdził: mgr inż. EWA SKORUT-NAWARA
 Data: 02.2021

Investor: Gmina Ruda Maleniecka
 Ruda Maleniecka 99A, 26-242 Ruda Maleniecka
 Format: A3

Obiekt: Publiczna Szkoła Podstawowa w Rudzie Malenieckiej
 Ruda Maleniecka 105, 26-242 Ruda Maleniecka
 Skala: 1:5

Temat: DETAL A i B
 Nr rys.: K-04

Opracowanie chronione. Ustawa o prawie autorskim i prawach pokrewnych (Dz.U.Nr 24/94 poz. 83 z dnia 4 lutego 1994r.)